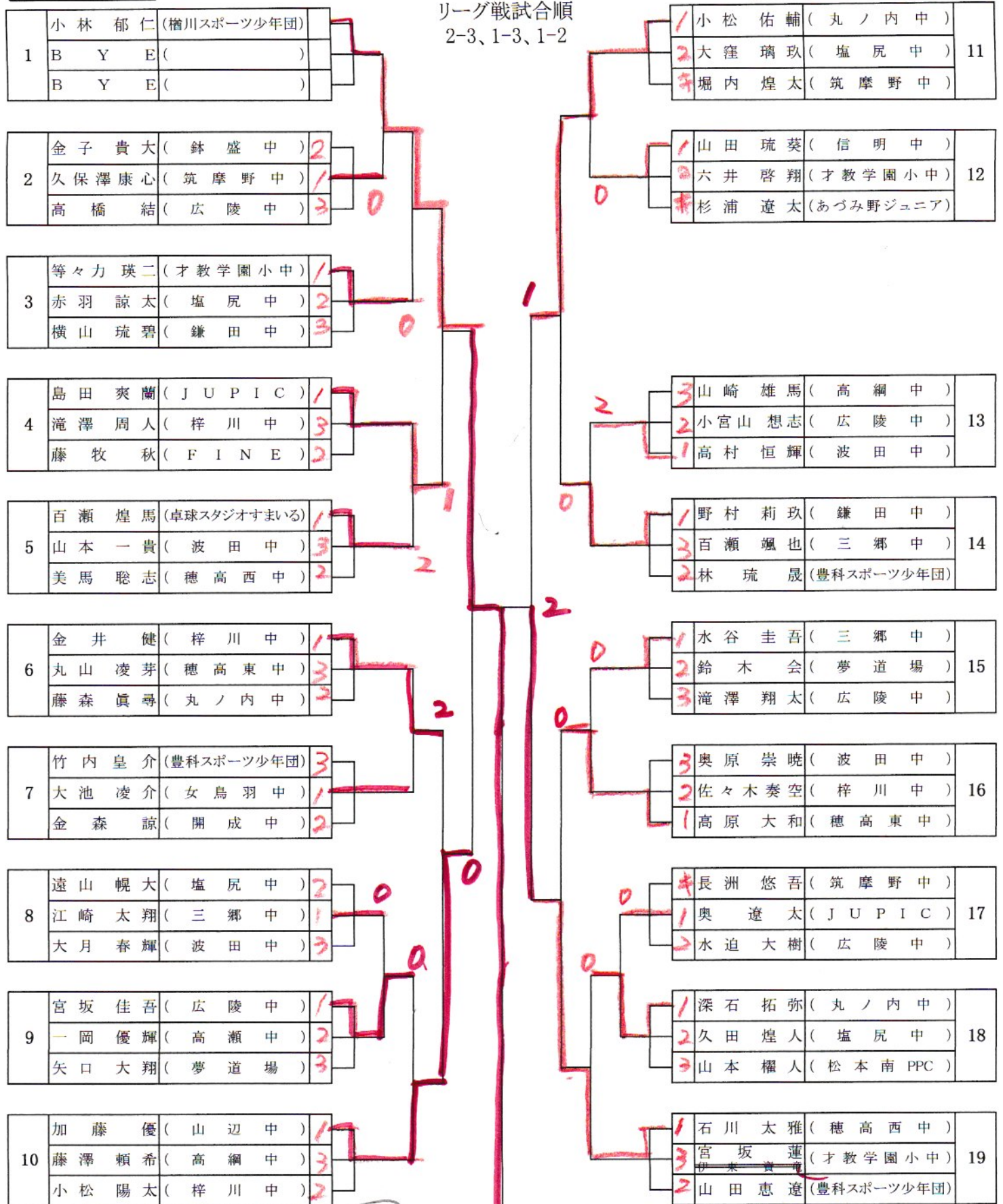


記録

◆カデット男子シングルス No.1

第35回テレビ松本カップ
令和6年2月3、4日
ユメックスアリーナ

リーグ戦試合順
2-3、1-3、1-2



決勝

準決勝

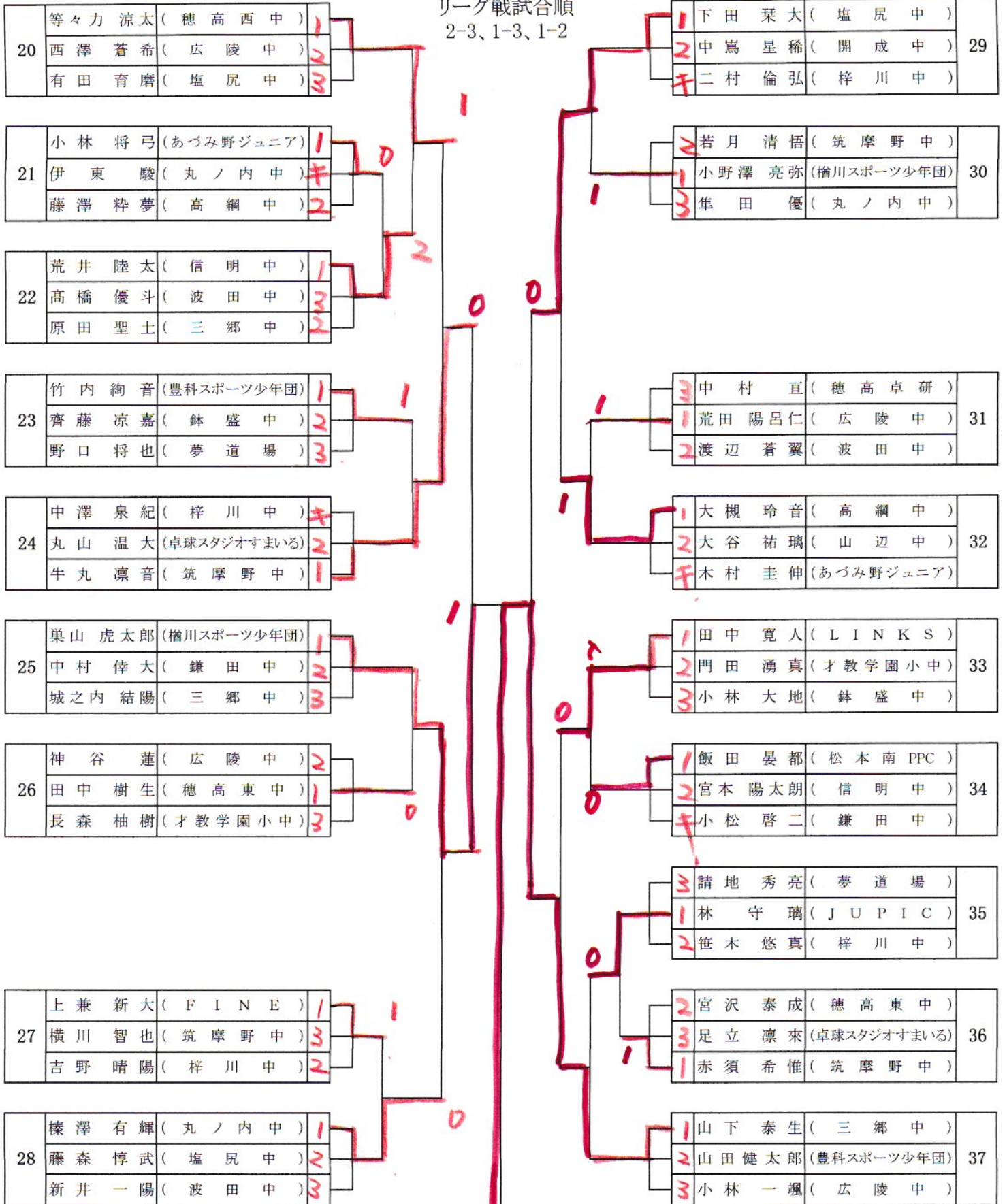
① 小林 郁仁 (2-3) 丸ノ内中
 ② 山崎 雄馬 (3-1) 三郷中
 ③ 山下 (三郷中)

記録

◆カデット男子シングルス No.2

第35回テレビ松本カップ
令和6年2月3、4日
ユメックスアリーナ

リーグ戦試合順
2-3、1-3、1-2



記録

◆カデット男子シングルス No.3

第35回テレビ松本カップ
令和6年2月3、4日
ユメックスアリーナ

リーグ戦試合順
2-3、1-3、1-2

38	佐藤 大介 (丸ノ内中)	1	0	1	0	1	伊藤 湧真 (梓川中)	47		
	倉科 太陽 (豊科スポーツ少年団)	3							2	丹治 奏人 (信明中)
	中田 啓翔 (穂高東中)	2								
39	佐原 旬 (梓川中)	1	0	1	0	1	田中 智大 (塩尻中)	48		
	斉藤 風音 (鉢盛中)	2							2	藤岡 優斗 (三郷中)
	牛丸 直央 (塩尻中)	3								
40	山口 陽生 (才教学園小中)	2	0	1	0	1	小澤 駿吾 (梓川中)	49		
	北井 遼哉 (FINE)	1							2	大井 颯真 (広陵中)
	山本 幸四郎 (波田中)	2								
41	西村 晴直 (高瀬中)	1	0	1	0	1	八町 康平 (波田中)	50		
	相河 瀬那 (JUPIC)	2							2	嘉納 聡真 (鎌田中)
	熊寄 琉星 (高綱中)	2								
42	坂上 琥珀 (広陵中)	1	1	0	0	1	飯嶋 大翔 (穂高東中)	51		
	小林 礼輝 (筑摩野中)	3							2	小林 竜晟 (あづみ野ジュニア)
	三村 太雅 (梓川中)	2								
43	荻村 智亮 (檜川スポーツ少年団)	1	x	1	2	1	内川 遥太 (FINE)	52		
	八木 悠生 (夢道場)	2							2	柳澤 悠陽 (松本南PPC)
	手塚 杜和 (豊科スポーツ少年団)	3								
44	赤廣 泉樹 (三郷中)	2	0	1	0	2	小林 泰順 (開成中)	53		
	小穴 颯人 (梓川中)	1							2	島田 康平 (夢道場)
	奥原 克斗 (広陵中)	2								
45	小原 久幸 (丸ノ内中)	1	1	1	0	1	宝泉 侑磨 (豊科スポーツ少年団)	54		
	太田 獅道 (塩尻中)	2							2	水野 聖大 (筑摩野中)
	杉田 丈 (筑摩野中)	3								
46	塚原 煉 (穂高西中)	1	1	1	0	1	永江 仁 (才教学園小中)	55		
	大村 有心 (卓球スタジオすまいる)	3							2	筒井 隆来 (塩尻中)
	重田 実 (波田中)	2								

準決勝
 38 佐藤 (丸ノ内中) [3-1] 36 鈴木 (穂高西中)

記録

◆カデット男子シングルス No.4

第35回テレビ松本カップ
令和6年2月3、4日
ユメックスアリーナ

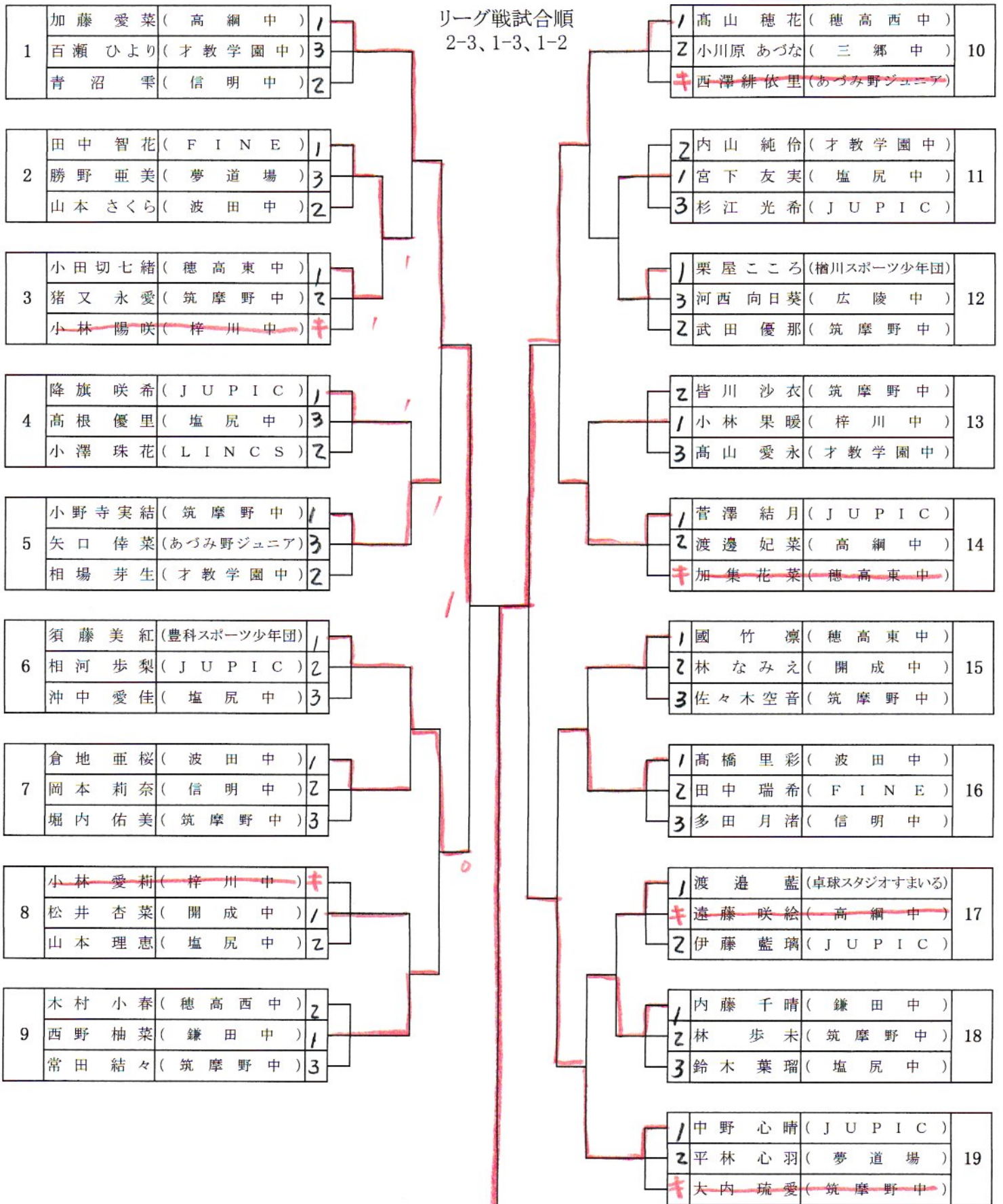
リーグ戦試合順
2-3、1-3、1-2

56	鈴木大喜 (穂高西中)	1	0	0	0	1	2	3	65	杉浦健琉 (梓川中)	1	
	室原零 (鉢盛中)	3								2	百瀬祥真 (高綱中)	2
	濱快志朗 (筑摩野中)	2								3	青木智春 (広陵中)	3
57	丸山琉希也 (三郷中)	1	0	0	0	1	2	3	66	岩田悠真 (丸ノ内中)	1	
	乾琉来 (高綱中)	2								2	村田響紀 (卓球スタジオすまいる)	2
	伊藤潤梧 (塩尻中)	3								3	田中颯真 (塩尻中)	3
58	矢野綾人 (信明中)	3	0	0	0	1	2	3	67	齊藤悠斗 (梓川中)	1	
	高尾賢澄 (広陵中)	1								2	原琥汰郎 (筑摩野中)	2
	丸山遥悠 (梓川中)	2								3	浅見悠樹 (鉢盛中)	3
59	西澤惇人 (夢道場)	2	2	0	0	1	2	3	68	濱柊哉 (J U P I C)	1	
	小林夕朔 (檜川スポーツ少年団)	1								2	関鉄心 (波田中)	2
	太田郁海 (丸ノ内中)	3								3	松澤奏太朗 (広陵中)	3
60	柏木啓汰 (山辺中)	1	0	0	0	1	2	3	69	小林大起 (檜川スポーツ少年団)	1	
	百瀬優企 (豊科スポーツ少年団)	3								2	中村岳 (穂高東中)	2
	水間景祐 (梓川中)	2								1	中島凖人 (LINKS)	1
61	丸山由真 (才教学園小中)	2	2	0	0	1	2	3	70	小沢安城 (塩尻中)	2	
	北島隆之介 (筑摩野中)	3								1	丸山直人 (梓川中)	1
	藤牧仁 (FINE)	1								片島諒大 (波田中)	1	
62	塩原夢翔 (鎌田中)	1	0	0	0	1	2	3	71	牧田修志 (三郷中)	1	
	堀田伊吹 (あづみ野ジュニア)	3								3	浦畑圭佑 (鎌田中)	3
	小宮山侑豊 (卓球スタジオすまいる)	2								2	下里来司 (夢道場)	2
63	宮原壮汰 (波田中)	1	0	0	0	1	2	3	72	武藤鵬煌 (豊科スポーツ少年団)	1	
	米窪葉介 (塩尻中)	2								1	松本奏流 (広陵中)	1
	野村健斗 (開成中)	1								2	竹内蓮人 (筑摩野中)	2
64	堀田大夢 (梓川中)	1	0	0	0	1	2	3	73	田中心温 (高綱中)	1	
	林優斗 (広陵中)	2								2	鈴木利都 (丸ノ内中)	2
	赤羽悠 (三郷中)	3								宮島煌季 (才教学園小中)	1	

記録

◆カデット女子シングルス No.1

第35回テレビ松本カップ
令和6年2月3、4日
ユメックスアリーナ



準決勝

高山穂花 (3-2) 百瀬

帆那

記録

◆カデット女子シングルス No.2

第35回テレビ松本カップ
令和6年2月3、4日
ユメックスアリーナ

