

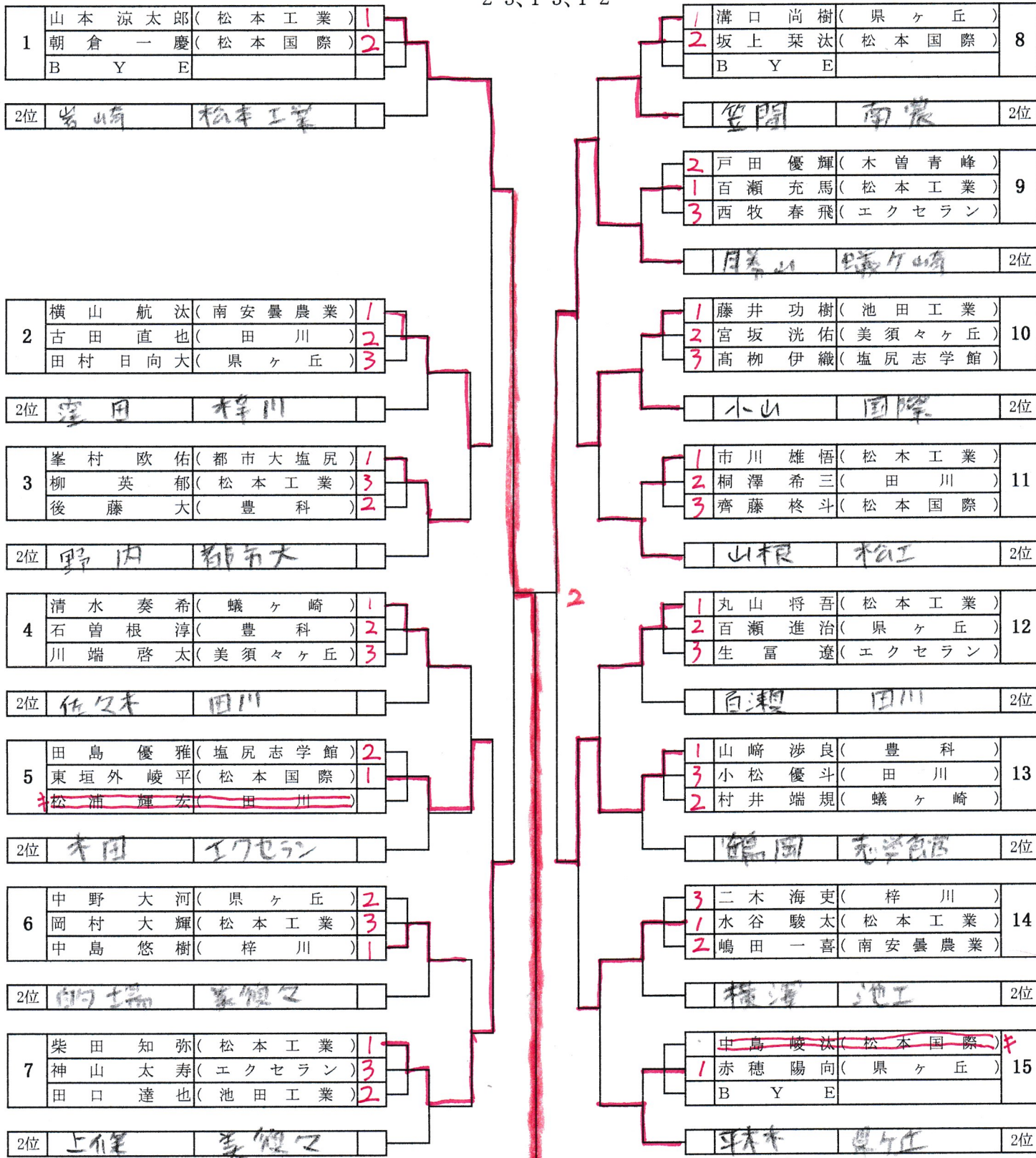
記録用

◆ジュニア男子シングルス No.1

第30回テレビ松本カップ  
平成31年2月10日、11日  
松本市総合体育館

2位通過者の場所は抽選で決定します

リーグ戦試合順  
2-3、1-3、1-2



決勝  
 山本涼太郎 (松本工業) 9-11, 6-11, 5-11  
 上條竜也 (松本工業) 0-3

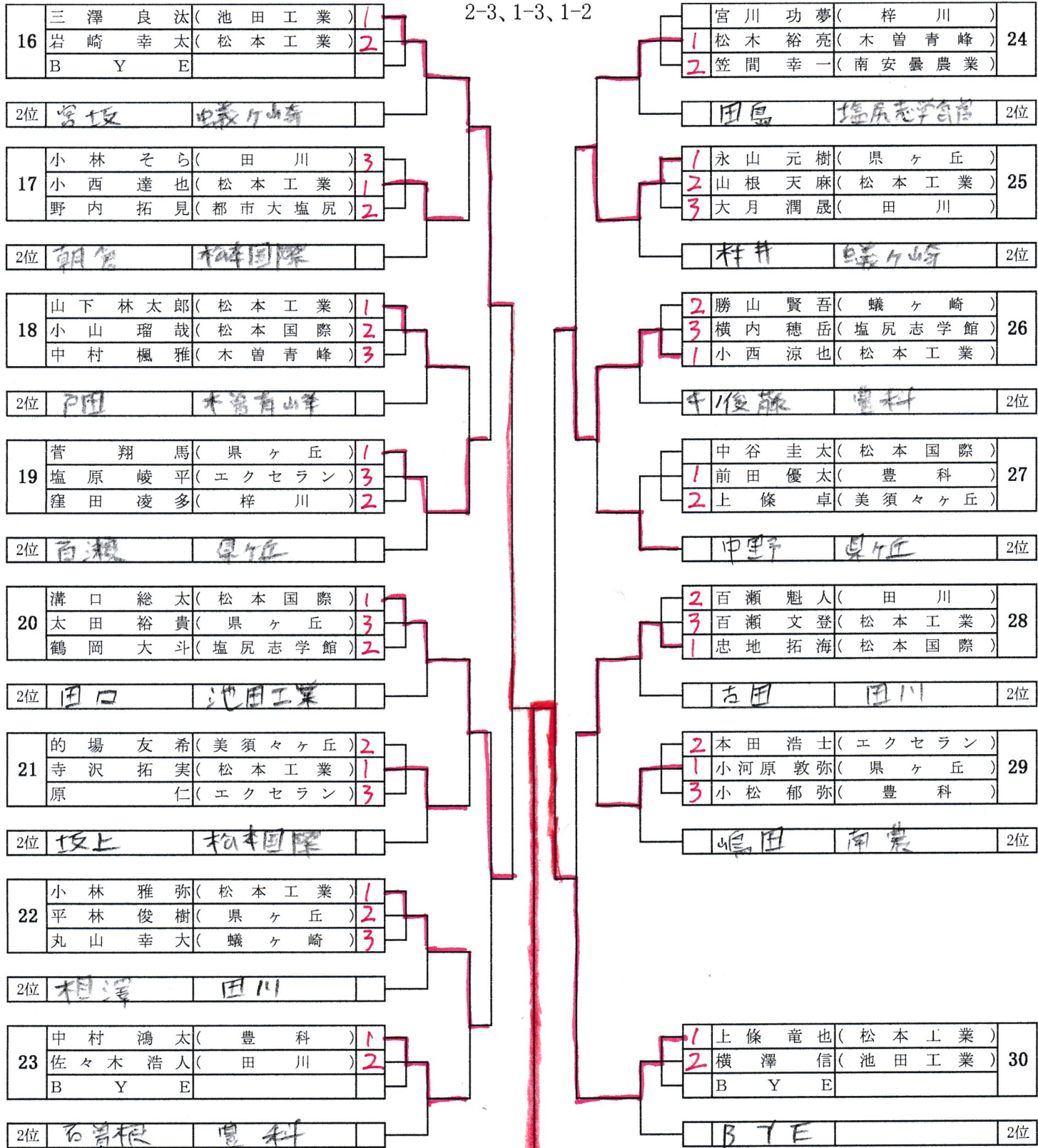
記録用

◆ジュニア男子シングルス No.2

第30回テレビ松本カップ  
平成31年2月10日、11日  
松本市総合体育館

2位通過者の場所は抽選で決定します

リーグ戦試合順  
2-3、1-3、1-2



2位通過者の場所は抽選で決定します

リーグ戦試合順  
2-3、1-3、1-2

1	大池 桜月紀 ( 県ヶ丘 )	1
	塩原 美初 ( 田川 )	2
	木崎 愛菜 ( エクセラン )	3

2位	丸山	豊科	12
----	----	----	----

2	松本 茜 ( 松本国際 )	2
	下里 梨子 ( 豊科 )	1
	草間 優里 ( 蟻ヶ崎 )	3

2位	両角	蟻ヶ崎	17
----	----	-----	----

3	長村 美優 ( 塩尻志学館 )	1
	畑部 文音 ( 松本第一 )	3
	飯田 葵衣 ( 美須々ヶ丘 )	2

2位	松岡	梓川	10
----	----	----	----

4	橋爪 萌乃 ( 田川 )	2
	胡桃澤 真衣 ( 豊科 )	1
	宮原 愛海 ( 木曾青峰 )	3

2位	塩原	田川	1
----	----	----	---

5	北原 麻衣 ( F I N E )	1
	栗林 咲季 ( 蟻ヶ崎 )	2
	芳村 日向子 ( エクセラン )	3

2位	小林	松本第一	15
----	----	------	----

6	越原 彩乃 ( 松本国際 )	3
	金井 那津美 ( 美須々ヶ丘 )	1
	齊藤 優菜 ( 豊科 )	2

2位	朝倉	FINE	16
----	----	------	----

7	上原 香乃 ( 梓川 )	1
	北澤 杏奈 ( 塩尻志学館 )	2
	平林 晴華 ( 田川 )	3

2位	朝倉	志学館	13
----	----	-----	----

8	小林 紗恵花 ( 豊科 )	1
	宮本 周子 ( 蟻ヶ崎 )	2
	小林 香音 ( 松本第一 )	3

2位	河西	豊科	11
----	----	----	----

9	草深 美奈 ( 県ヶ丘 )	1
	牛山 七海 ( エクセラン )	3
	望月 花菜 ( 塩尻志学館 )	2

2位	加野	志学館	14
----	----	-----	----

10	1 中村 あゆ華 ( 蟻ヶ崎 )	1
	3 宮原 柚伽 ( 木曾青峰 )	2
	2 松岡 綾 ( 梓川 )	3

2位	7 北澤	志学館	2位
----	------	-----	----

11	1 岩本 芽生 ( 美須々ヶ丘 )	1
	2 河西 彩夕子 ( 豊科 )	2
	3 亀野 白優 ( エクセラン )	3

2位	9 望月	志学館	2位
----	------	-----	----

12	1 伴野 奈音 ( 県ヶ丘 )	1
	2 丸山 紗生 ( 豊科 )	2
	3 三村 夏凜 ( 松本第一 )	3

2位	6 齊藤	豊科	2位
----	------	----	----

13	1 高橋 慈実 ( 田川 )	1
	2 朝倉 杏咲 ( 塩尻志学館 )	2
	3 村田 果南 ( エクセラン )	3

2位	4 橋爪	田川	2位
----	------	----	----

14	1 小口 かおる ( 豊科 )	1
	3 黒川 柚季 ( 美須々ヶ丘 )	2
	2 加野 裕美子 ( 塩尻志学館 )	3

2位	2 松本	松本国際	2位
----	------	------	----

15	1 大倉 奈々 ( 松本国際 )	1
	3 森川 真唯 ( エクセラン )	2
	2 小林 萌実 ( 松本第一 )	3

2位	8 宮本	蟻ヶ崎	2位
----	------	-----	----

16	1 青柳 薫 ( 塩尻志学館 )	1
	2 朝倉 奈星 ( F I N E )	2
	3 鈴木 沙季 ( 豊科 )	3

2位	5 栗林	蟻ヶ崎	2位
----	------	-----	----

17	1 平林 しほり ( 県ヶ丘 )	1
	3 菊屋 絢美 ( 田川 )	2
	2 両角 明日香 ( 蟻ヶ崎 )	3

2位	3 飯田	美須々	2位
----	------	-----	----

大池