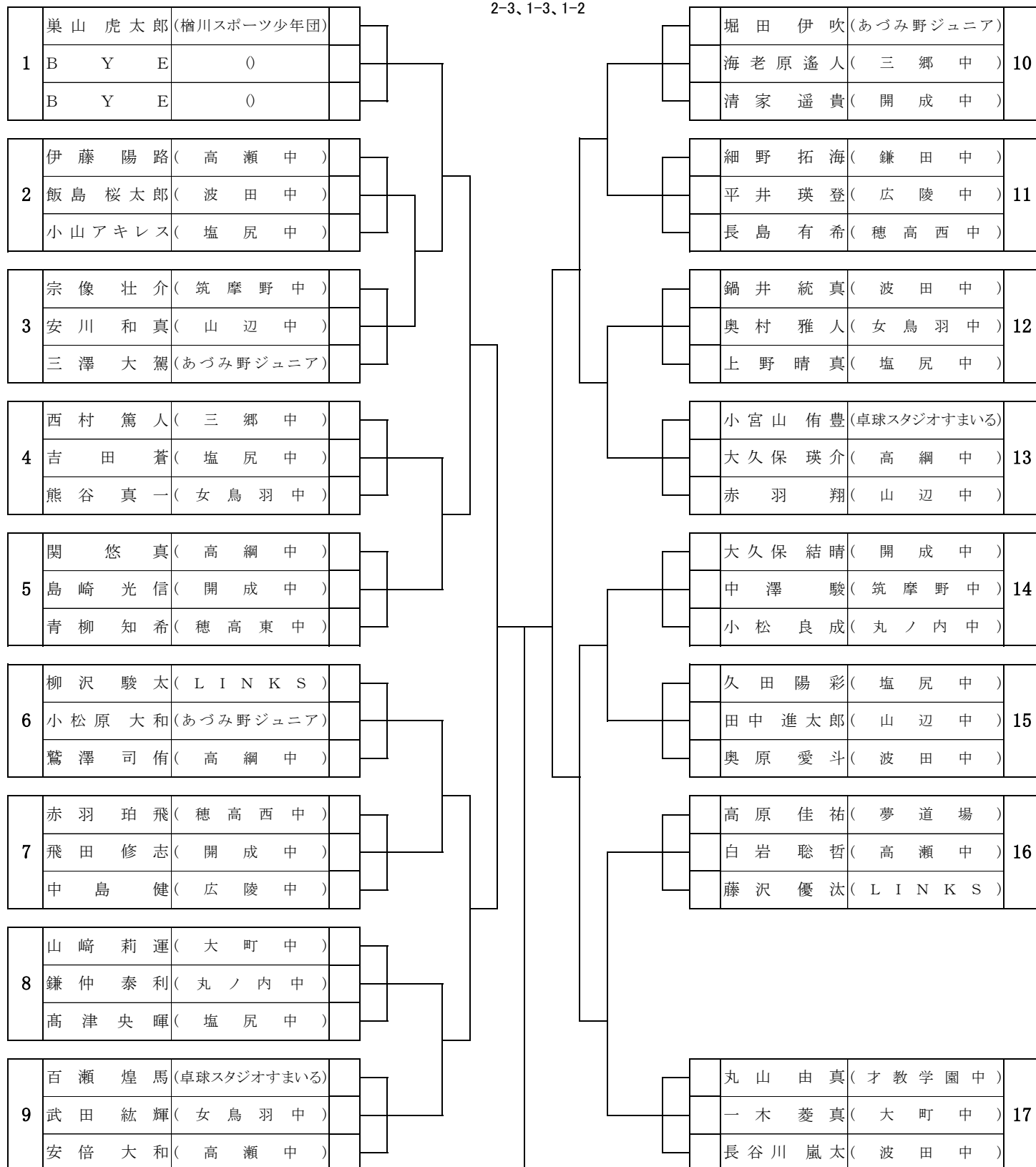


◆中学校1年 男子 No.1

第33回松本卓球連盟会長杯
令和6年12月8日
ユメックスアリーナ

リーグ戦試合順
2-3、1-3、1-2



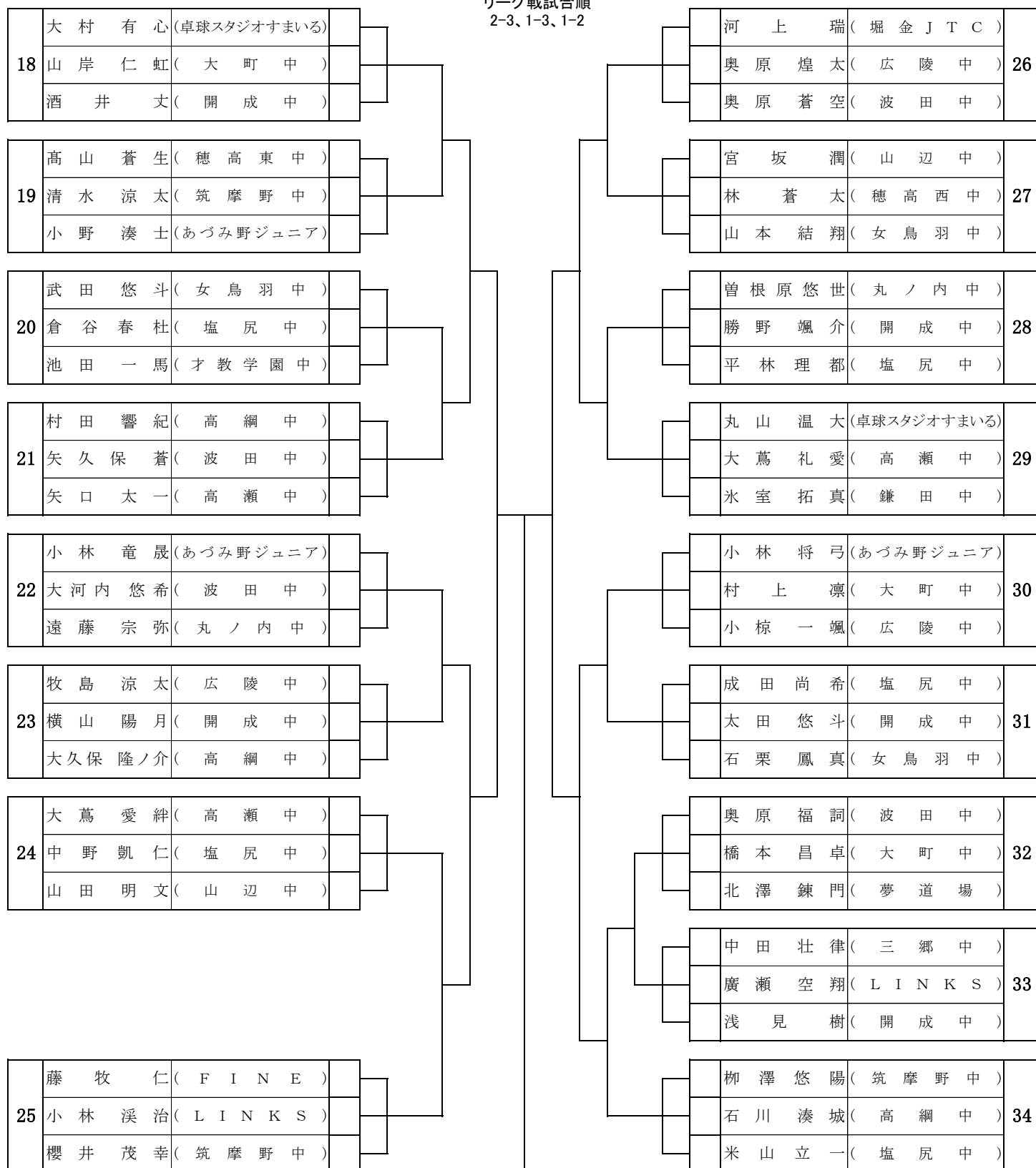
決勝

()

◆中学校1年 男子 No.2

第33回松本卓球連盟会長杯
令和6年12月8日
ユメックスアリーナ

リーグ戦試合順
2-3、1-3、1-2



◆中学校2年 男子 No.1

第33回松本卓球連盟会長杯
令和6年12月8日
ユメックスアリーナ

リーグ戦試合順
2-3、1-3、1-2

1	小林 大起 (檜川スポーツ少年団)	9	井手 陽 弥 (堀 金 J T C)
	B Y E ()		渡 辺 大 我 (大 町 中)
	B Y E ()		水 間 景 祐 (あづみ野ジュニア)
2	中 嶋 星 稀 (開 成 中)	10	久 保 澤 康 心 (筑 摩 野 中)
	大 槻 偉 東 (高 綱 中)		大 野 広 人 (高 瀬 中)
	本 田 大 河 (堀 金 J T C)		永 江 仁 (才 教 学 園 中)
3	田 中 佑 空 (高 瀬 中)	11	嘉 納 聡 眞 (鎌 田 中)
	小 山 田 歩 夢 (鎌 田 中)		宮 崎 煌 大 (J U P I C)
	小 宮 山 想 志 (広 陵 中)		安 部 悠 真 (開 成 中)
4	高 原 大 和 (穂 高 東 中)	12	丸 山 琉 希 也 (三 郷 中)
	徳 森 湧 一 郎 (山 辺 中)		武 井 柚 希 (丸 ノ 内 中)
	濱 快 志 朗 (筑 摩 野 中)		滝 澤 翔 太 (広 陵 中)
5	江 崎 太 翔 (三 郷 中)	13	丸 山 遥 悠 (あづみ野ジュニア)
	筒 井 隆 来 (塩 尻 中)		田 島 倅 (L I N K S)
	藤 澤 粹 夢 (高 綱 中)		竹 内 蓮 人 (筑 摩 野 中)
6	原 琥 汰 郎 (筑 摩 野 中)	14	北 井 遼 哉 (広 陵 中)
	奥 原 克 斗 (広 陵 中)		宗 田 利 玖 (夢 道 場)
	中 澤 雅 (高 瀬 中)		中 嶋 柊 弥 (三 郷 中)
7	山 本 幸 四 郎 (波 田 中)	15	田 中 颯 真 (塩 尻 中)
	小 松 陽 太 (あづみ野ジュニア)		乾 琉 来 (高 綱 中)
	野 口 将 也 (夢 道 場)		佐 藤 湊 (女 鳥 羽 中)
8	中 村 岳 (穂 高 東 中)	16	飯 嶋 大 翔 (穂 高 東 中)
	西 澤 蒼 希 (広 陵 中)		藤 原 綜 志 (山 辺 中)
	田 中 舜 也 (L I N K S)		松 澤 奏 太 朗 (広 陵 中)

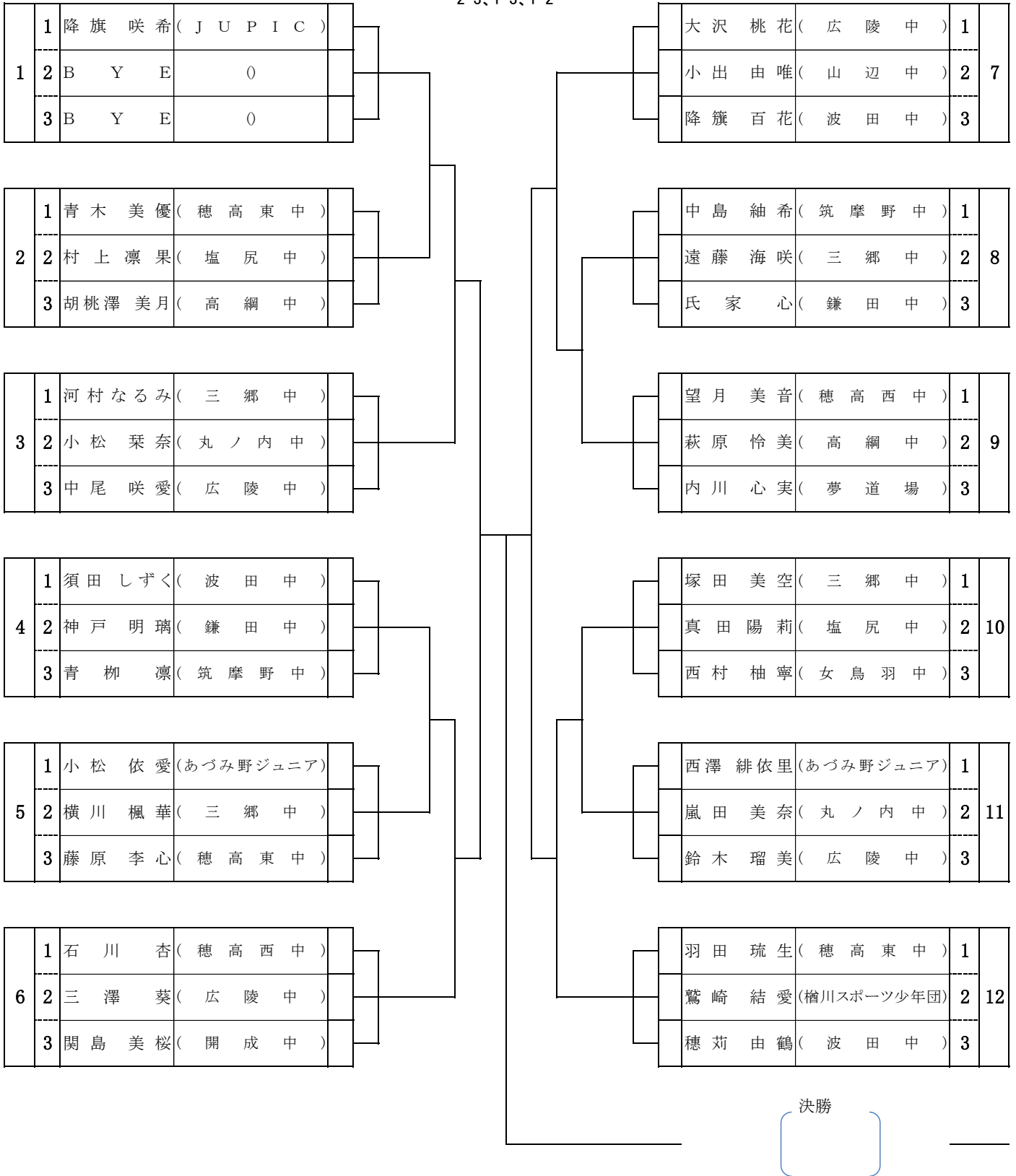
決勝

:1

◆中学校1年 女子 No.1

第33回松本卓球連盟会長杯
令和6年12月8日
ユメックスアリーナ

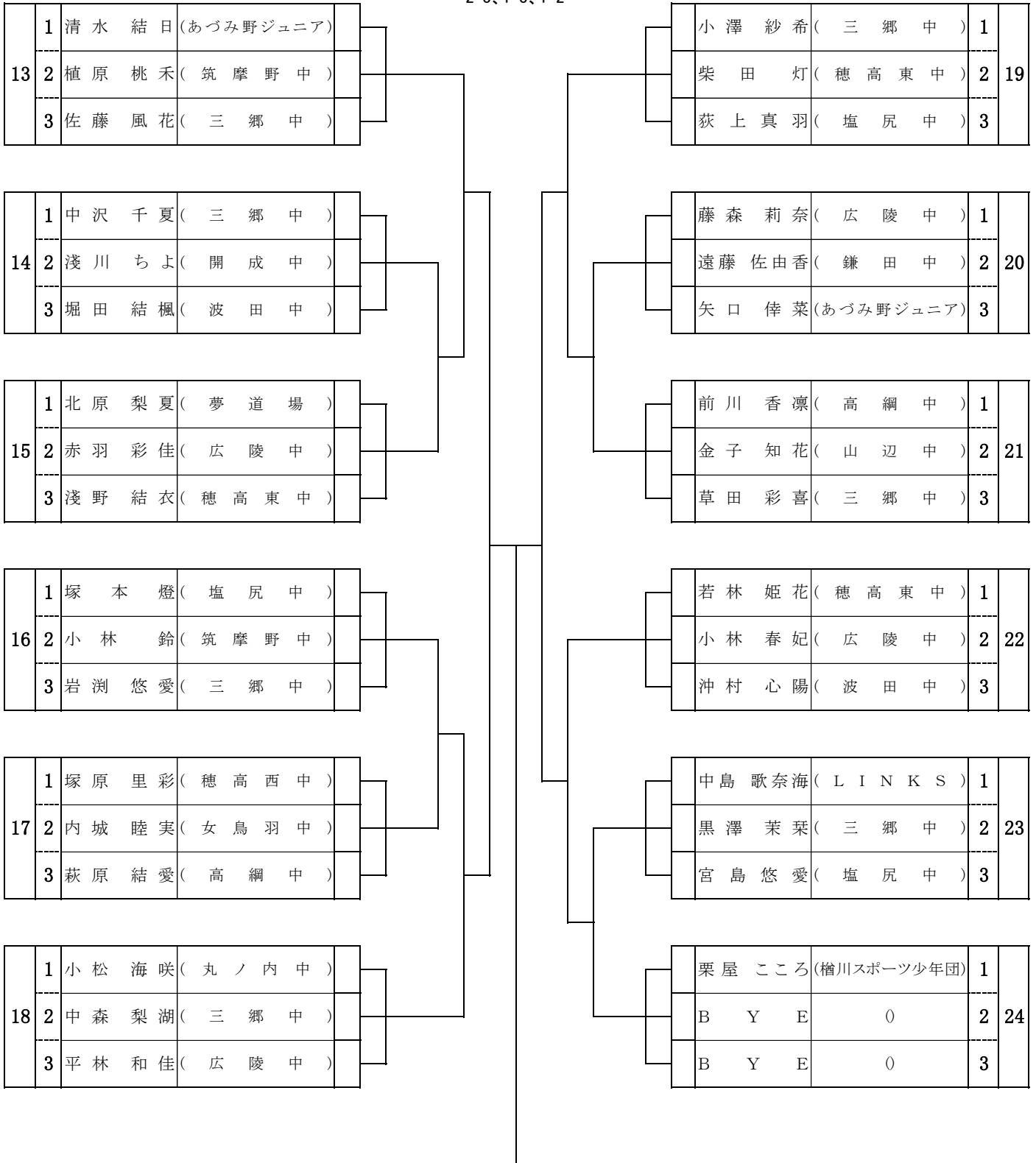
リーグ戦試合順
2-3、1-3、1-2



◆中学校1年 女子 No.2

第33回松本卓球連盟会長杯
令和6年12月8日
ユメックスアリーナ

リーグ戦試合順
2-3、1-3、1-2



◆中学校2年 女子

第33回松本卓球連盟会長杯
令和6年12月8日
ユメックスアリーナ

リーグ戦試合順
2-3、1-3、1-2

