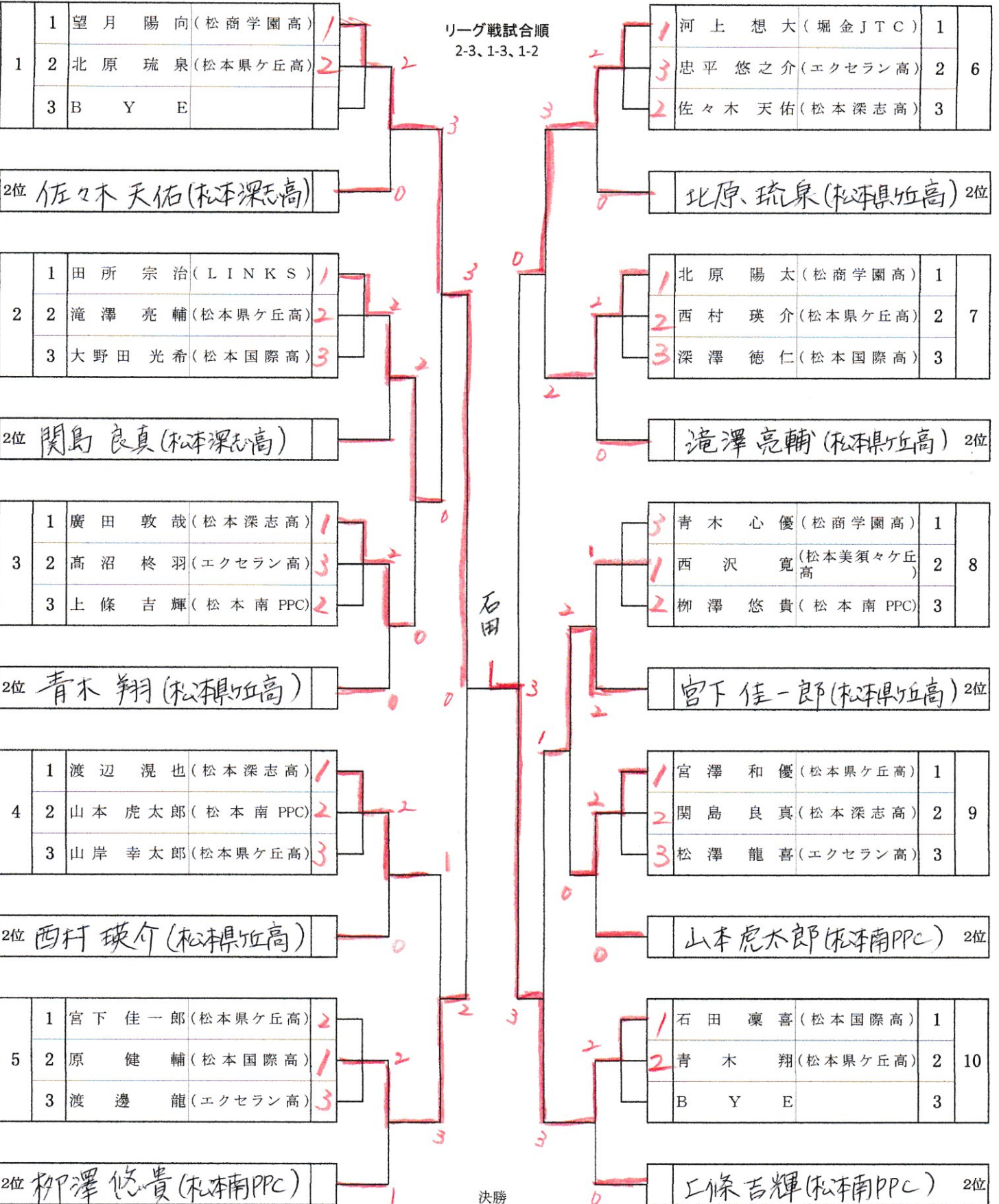


記録用

◆高校1年 男子

第32回松本卓球連盟会長杯
令和5年12月24日
松本市総合体育館

2位通過者の場所は抽選で決定します

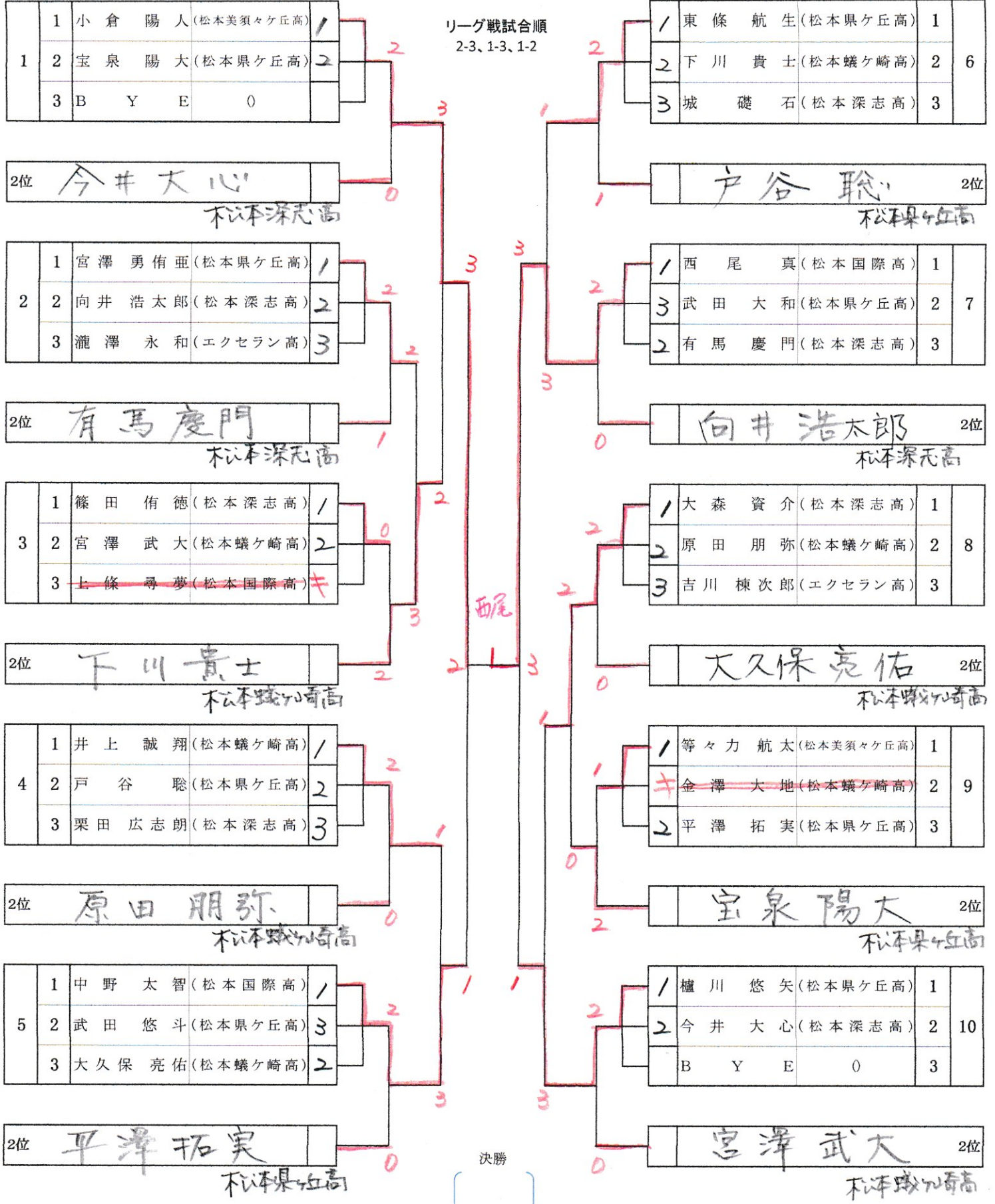


記録用

◆高校2年 男子

第32回松本卓球連盟会長杯
令和5年12月24日
松本市総合体育館

2位通過者の場所は抽選で決定します

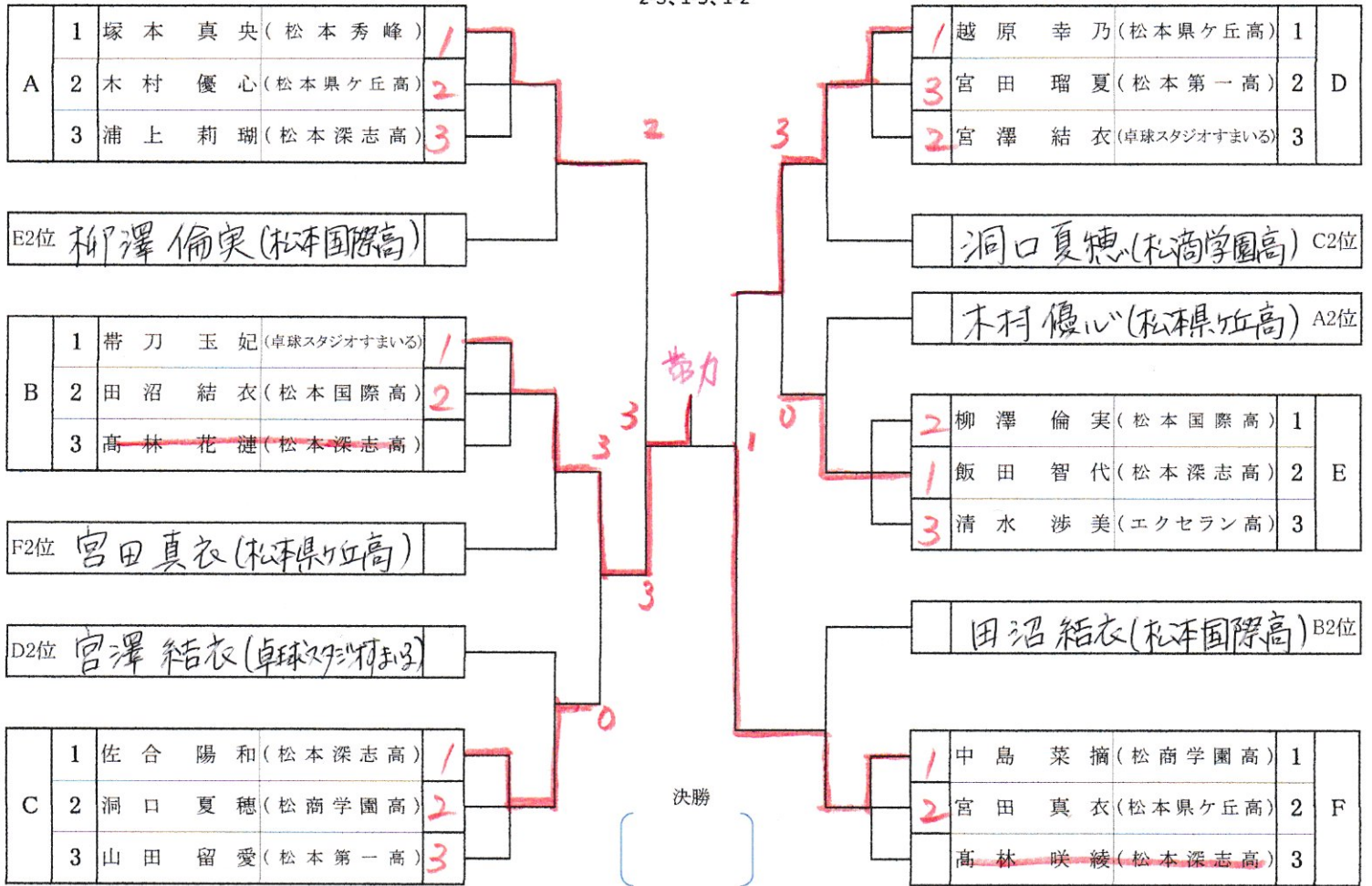


記録用

◆高校1年 女子

第32回松本卓球連盟会長杯
令和5年12月24日
松本市総合体育館

リーグ戦試合順
2-3、1-3、1-2

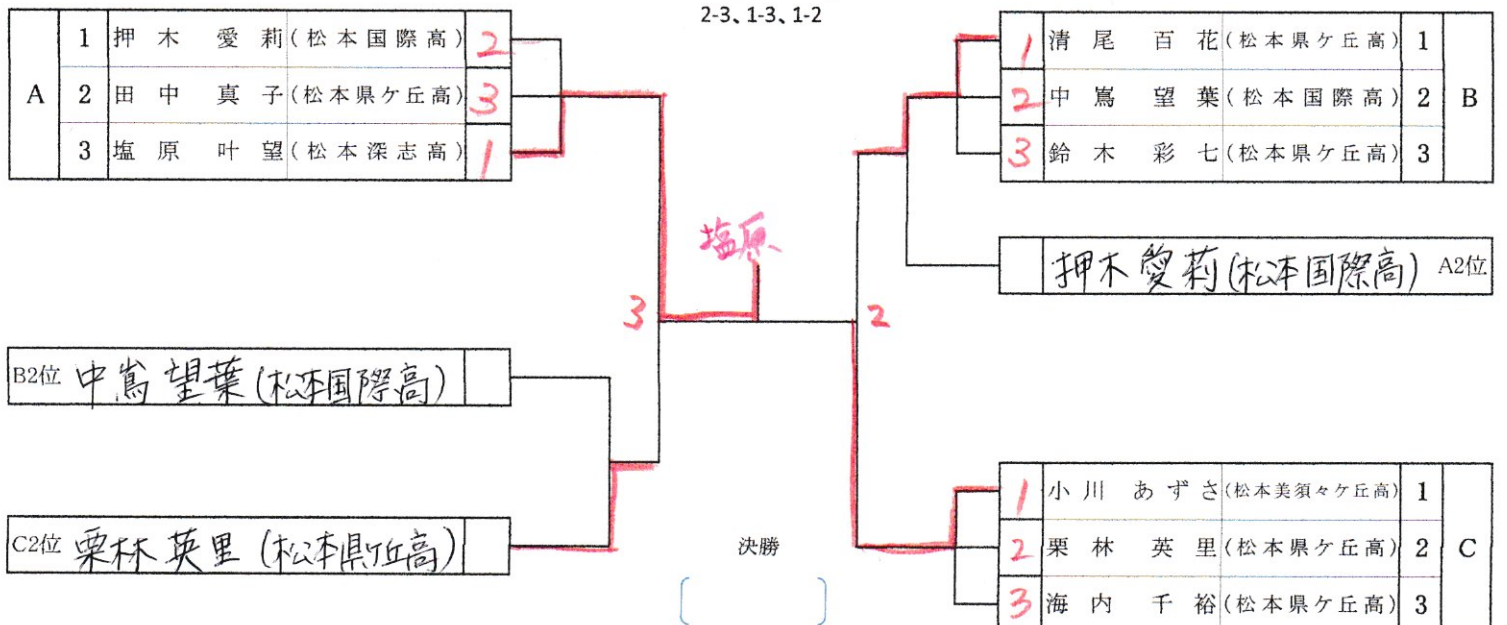


記録用

◆高校2年 女子

第32回松本卓球連盟会長杯
令和5年12月24日
松本市総合体育館

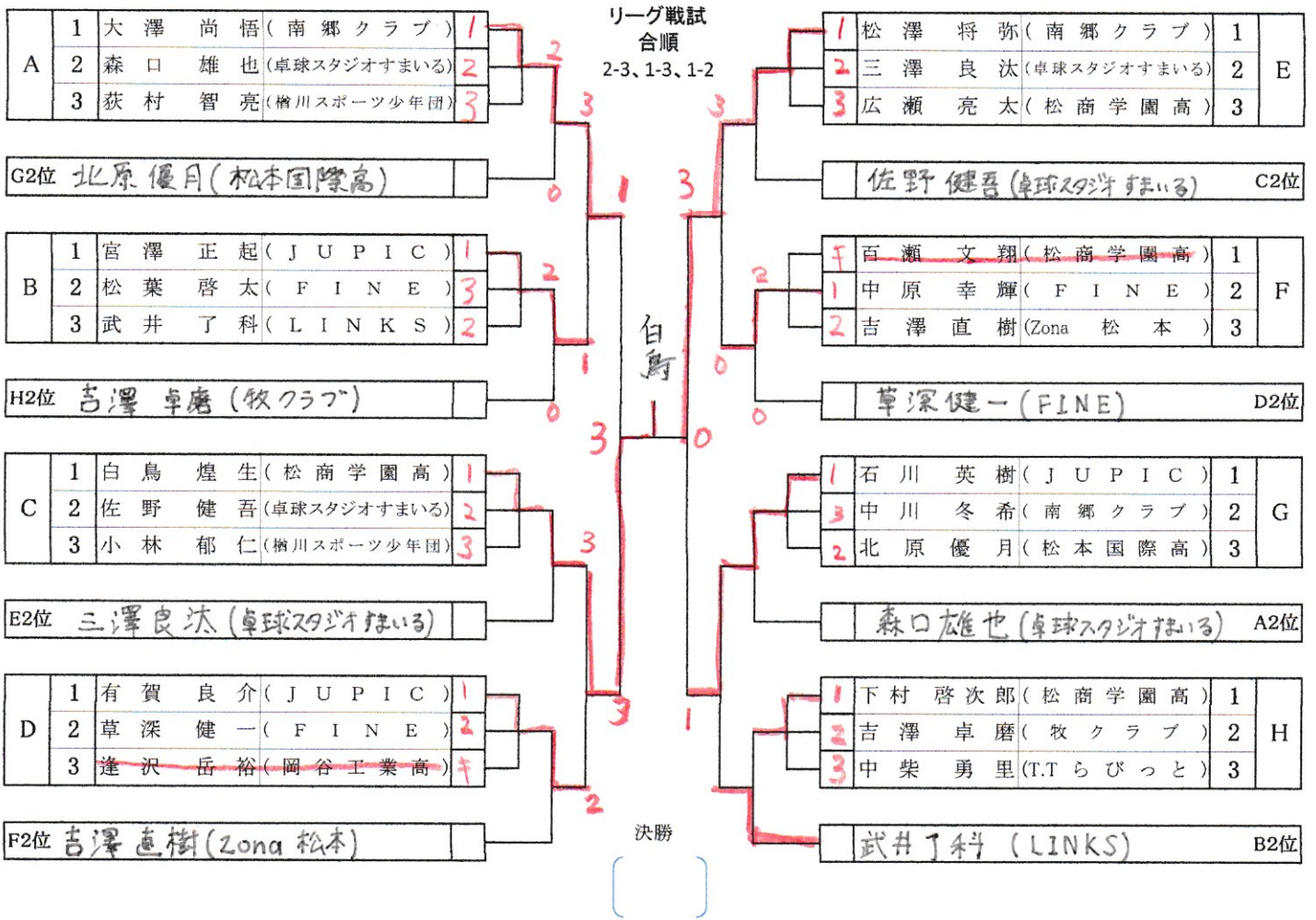
リーグ戦試合順
2-3、1-3、1-2



記録用

◆一般男子

第32回松本卓球連盟会長杯
令和5年12月24日
松本市総合体育館



記録用

◆一般女子

第32回松本卓球連盟会長杯
令和5年12月24日
松本市総合体育館

