

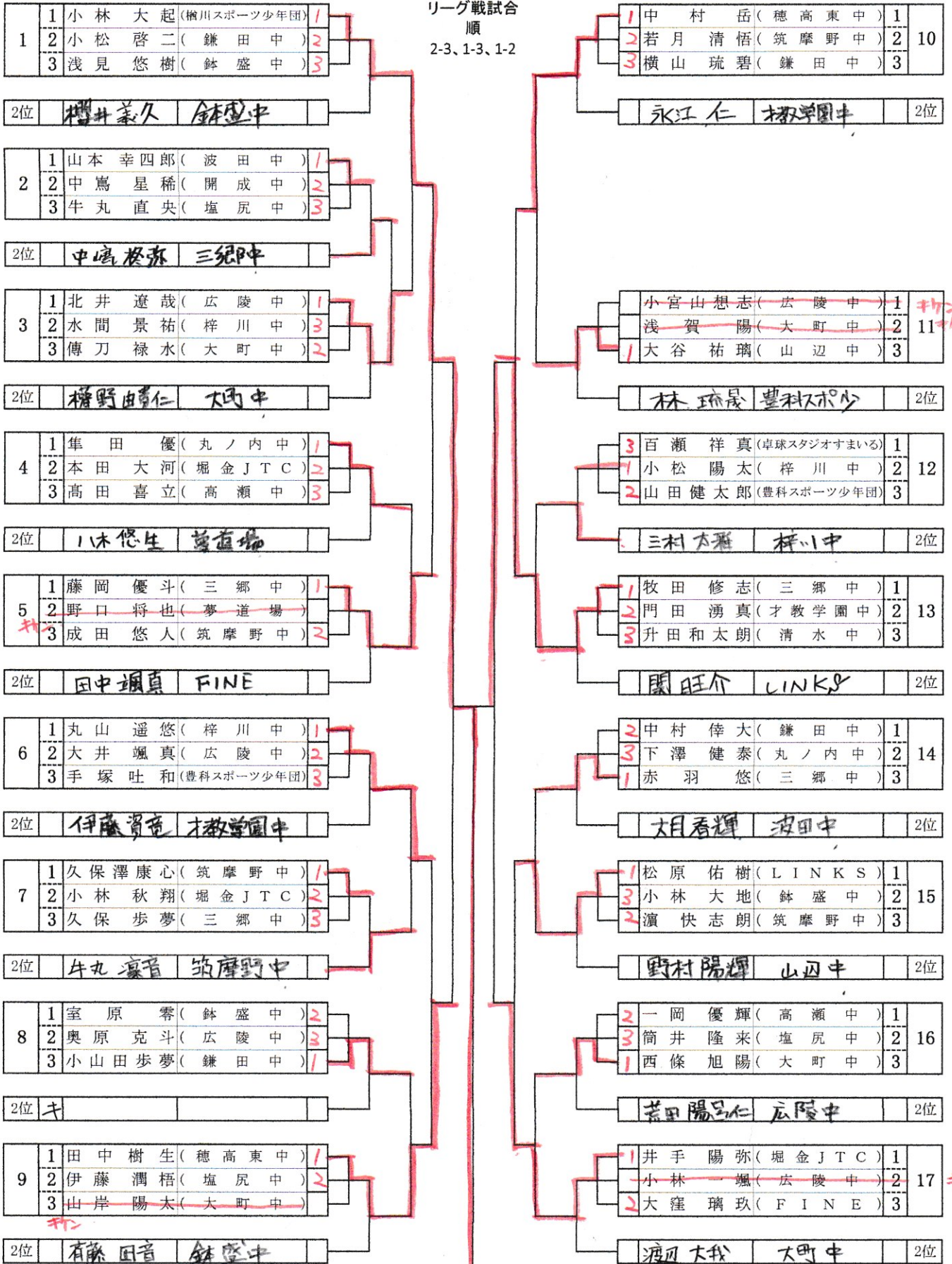
記録用

◆中学校1年 男子 No.1

第32回松本卓球連盟会長杯
令和5年12月24日
松本市総合体育館

2位通過者の場所は抽選で決定します

リーグ戦試合
順
2-3、1-3、1-2



小林 (3-1) 上兼

決勝