

記録用

◆小学校3年以下 男子

第32回松本卓球連盟会長杯  
令和5年12月24日  
松本市総合体育館

	名前	所属	濱 柊哉	長汐 瑛大	石曾根 俊輔	小宮山 想真	高木 圭	勝敗	順位
1	濱 柊哉	( J U P I C )		3-0		3-0	3-0	3-0	1
2	長汐 瑛大	( J U P I C )	0-3			3-0	1-3	1-2	3
3	<del>石曾根 俊輔</del>	<del>( L I N K S )</del>							
1	小宮山 想真	(卓球スタジオすまいる)	0-3	0-3			0-3	0-3	4
2	高木 圭	(堀金JTC)	0-3	3-1		3-0		2-1	2

試合順序 ①2-5②3-4③1-5④2-3⑤1-4⑥3-5⑦2-4⑧1-3⑨4-5⑩1-2

記録用

◆小学校3年以下 女子

第30回松本卓球連盟会長杯  
令和5年12月24日  
松本市総合体育館

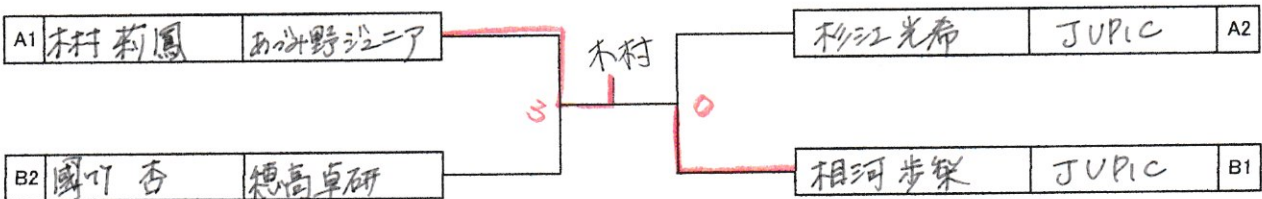
	名前	所属	木村 莉鳳	杉江 光希	伊藤 和花	勝敗	順位
1	木村 莉鳳	(あづみ野ジュニア)		3-0	3-0		1
2	杉江 光希	( J U P I C )	0-3		3-0		2
3	伊藤 和花	(卓球スタジオすまいる)	0-3	0-3			3

試合順 2-3、1-3、1-2

	名前	所属	相河 歩梨	杉本 夏	國竹 杏	勝敗	順位
1	相河 歩梨	( J U P I C )		3-0	3-1	2-0	1
2	杉本 夏	(卓球スタジオすまいる)	0-3		0-3	0-2	3
3	國竹 杏	( 穂高卓研 )	1-3	3-0		1-1	2

試合順 2-3、1-3、1-2

◆小学校3年以下 女子 決勝トーナメント



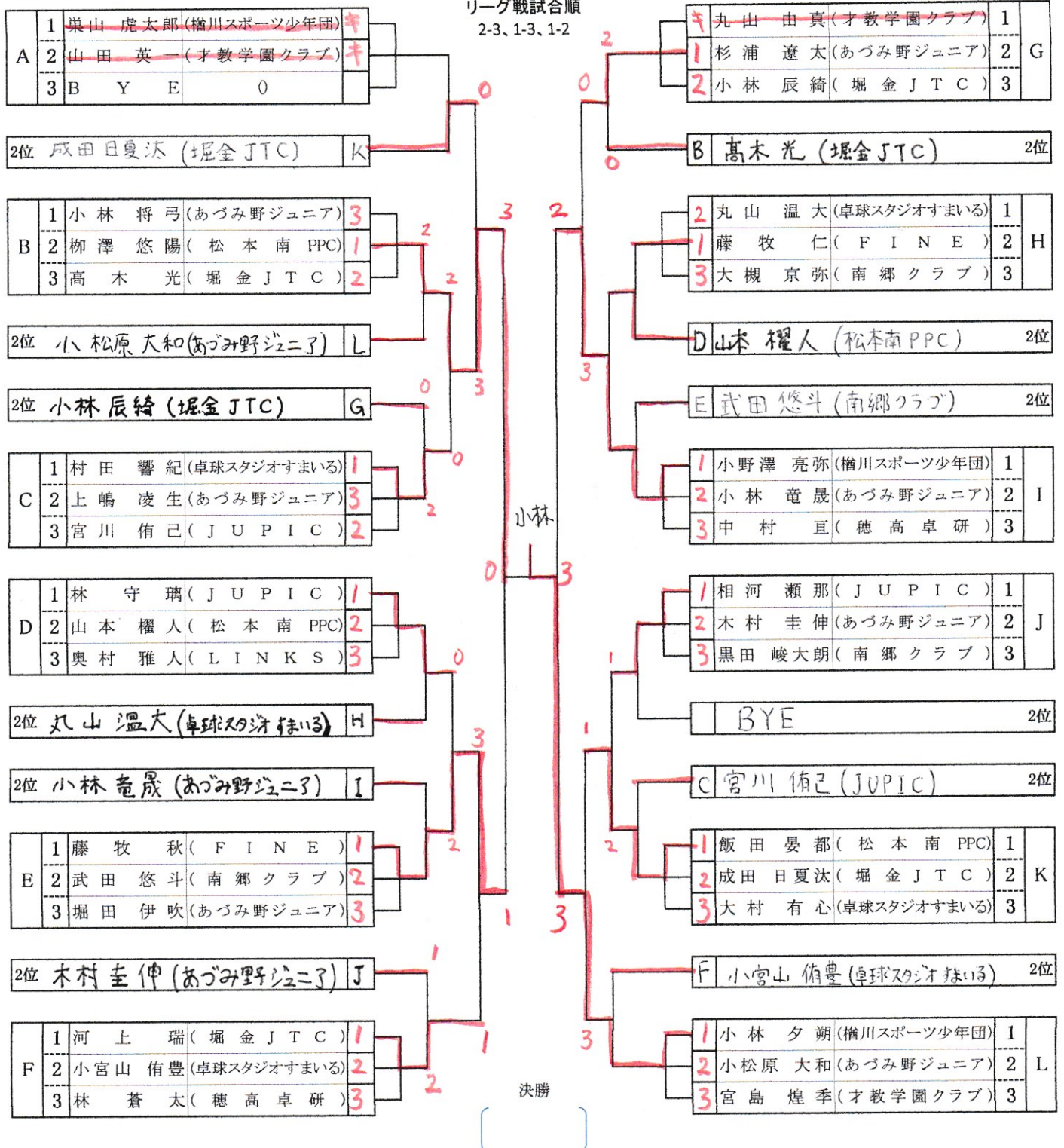
# 記録用

## ◆小学校4年～6年 男子

第32回松本卓球連盟会長杯  
令和5年12月24日  
松本市総合体育館

2位通過の場所は抽選で決定します

リーグ戦試合順  
2-3、1-3、1-2



リーグ戦試合順  
2-3、1-3、1-2

A	1	降旗 咲希 ( J U P I C )	1
	2	小松 海咲 ( 丸ノ内 TSC )	2
	3	笹木 彩愛 (あづみ野ジュニア)	3

E	1	羽田 琉生 ( 穂高卓研 )	1
	3	佐々木 美桜 (あづみ野ジュニア)	2
	2	上條 結菜 ( J U P I C )	3

G-2位	中島 歌奈海 (南郷クラブ)
------	----------------

伊藤 藍璃 (JUPIC)	B-2位
---------------	------

B	1	並木 絢音 (あづみ野ジュニア)	1
	2	鴨居 史佳 (才教学園クラブ)	3
	3	伊藤 藍璃 ( J U P I C )	2

F	1	清水 結日 (あづみ野ジュニア)	1
	3	岡田 帆香 (才教学園クラブ)	2
	2	西澤 緋依里 (あづみ野ジュニア)	3

C	1	青木 美優 ( 穂高卓研 )	1
	2	降旗 明生 ( J U P I C )	2
	3	<del>矢口 倅菜 (あづみ野ジュニア)</del>	<del>キ</del>

小松海咲 (丸内TSC)	A-2位
--------------	------

E-2位	上條 結菜 (JUPIC)
------	---------------

田中 瑞希 (FINE)	D-2位
--------------	------

D	1	栗屋 ころろ (楡川スポーツ少年団)	1
	2	田中 瑞希 ( F I N E )	2
	3	平林 香乃 (あづみ野ジュニア)	3

G	1	濱 結月 ( J U P I C )	1
	2	中島 歌奈海 ( 南郷クラブ )	2
	3	小林 莉瑚 (あづみ野ジュニア)	3

F-2位	西澤 緋依里 (あづみ野ジュニア)
------	-------------------

決勝

降旗咲希 (3-2)  
JUPIC

濱結月  
JUPIC