

2位通過者の場所は抽選で決定します

リーグ戦試合順  
2-3、1-3、1-2

A	加藤 稜 (松商学園高)
	小河原 敦弥 (松本県ヶ丘高)
	岩崎 幸太 (松本工業高)

I 2位 佐々木 浩人 (田川高)

B	宮島 匡哉 (田川高)
	笠間 幸一 (南安曇農業高)
	窪田 凌多 (梓川高)

J 2位 永山 元樹 (県ヶ丘)

C	小林 雅也 (松本工業高)
	平林 俊樹 (松本県ヶ丘高)
	坂上 栞汰 (松本国際高)

N 2位 桐澤 希三 (田川高)

D	溝口 総太 (松本国際高)
	<del>小松 優斗 (田川高)</del>
	中島 悠樹 (梓川高)

M 2位 田村 日向大 (県ヶ丘)

E	小西 涼也 (松本工業高)
	丸山 幸太 (松本蟻ヶ崎高)
	百瀬 進治 (松本県ヶ丘高)

L 2位 田村 大輝 (松本工業)

F	横山 航汰 (南安曇農業高)
	水谷 駿太 (松本工業高)
	齋藤 柊斗 (松本国際高)

H 2位 嶋田 一喜 (南農高)

G	菅 翔馬 (松本県ヶ丘高)
	二木 海吏 (梓川高)
	<del>大月 潤晟 (田川高)</del>

K 2位 小林 さら (田川高)

H	山下 林太郎 (松本工業高)
	赤穂 陽向 (松本県ヶ丘高)
	嶋田 一喜 (南安曇農業高)

宮川 功夢 (梓川高) O 2位

I	<del>本庄 一希 (梓川高)</del>
	佐々木 浩人 (田川高)
	百瀬 文登 (松本工業高)

坂上 栞汰 (松本国際) C 2位

J	東垣外 峻平 (松本国際高)
	永山 元樹 (松本県ヶ丘高)
	宮坂 洸佑 (松本美須ヶヶ丘高)

丸山 幸太 (蟻ヶ崎高) E 2位

K	勝山 賢吾 (松本蟻ヶ崎高)
	小林 さら (田川高)
	柳 英郁 (松本工業高)

中島 悠樹 (梓川高) D 2位

L	松本 成生 (松商学園高)
	岡村 大輝 (松本工業高)
	松浦 輝宏 (田川高)

小河原 敦弥 (県ヶ丘) A 2位

M	田口 達也 (池田工業高)
	田村 日向大 (松本県ヶ丘高)
	村井 瑞規 (松本蟻ヶ崎高)

二木 海吏 (梓川高) G 2位

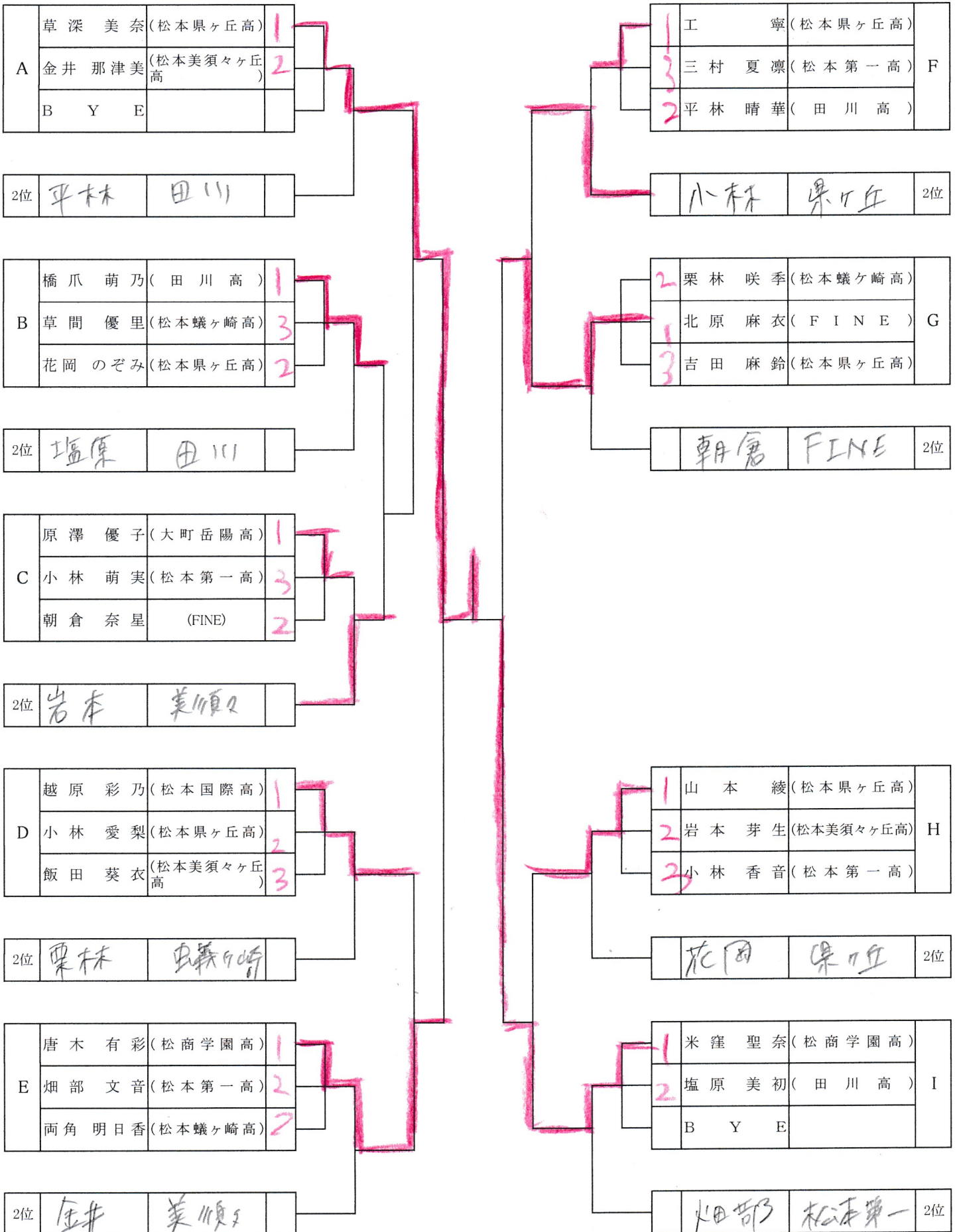
N	松島 圭佑 (大町岳陽高)
	百瀬 充馬 (松本工業高)
	桐澤 希三 (田川高)

水谷 駿太 (松本環) F 2位

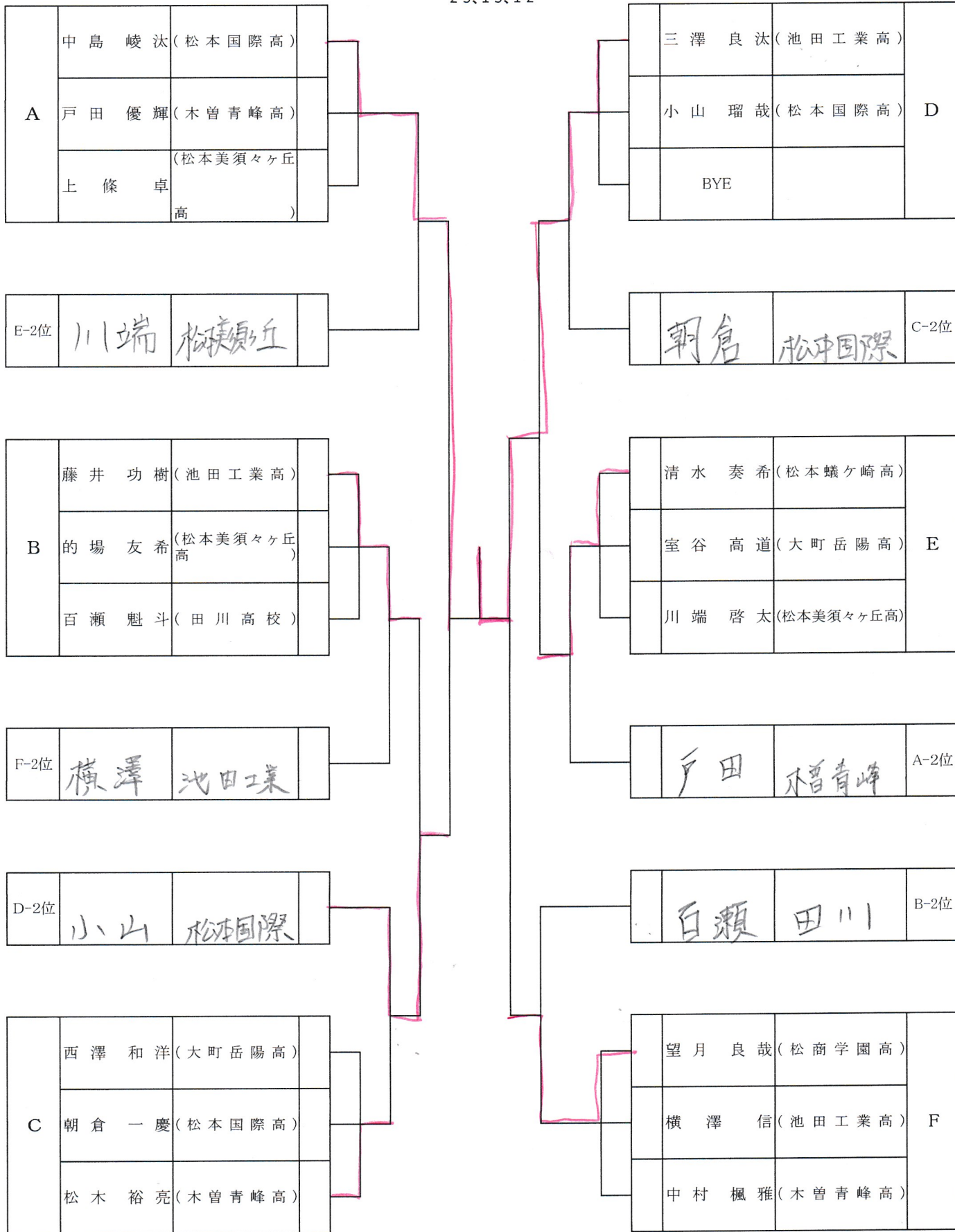
O	宮川 功夢 (梓川高)
	忠地 拓海 (松本国際高)
	太田 裕貴 (松本県ヶ丘高)

笠間 幸一 (南農高) B 2位

2位通過者の場所は抽選で決定します



リーグ戦試合順  
2-3、1-3、1-2



リーグ戦試合順  
2-3、1-3、1-2

