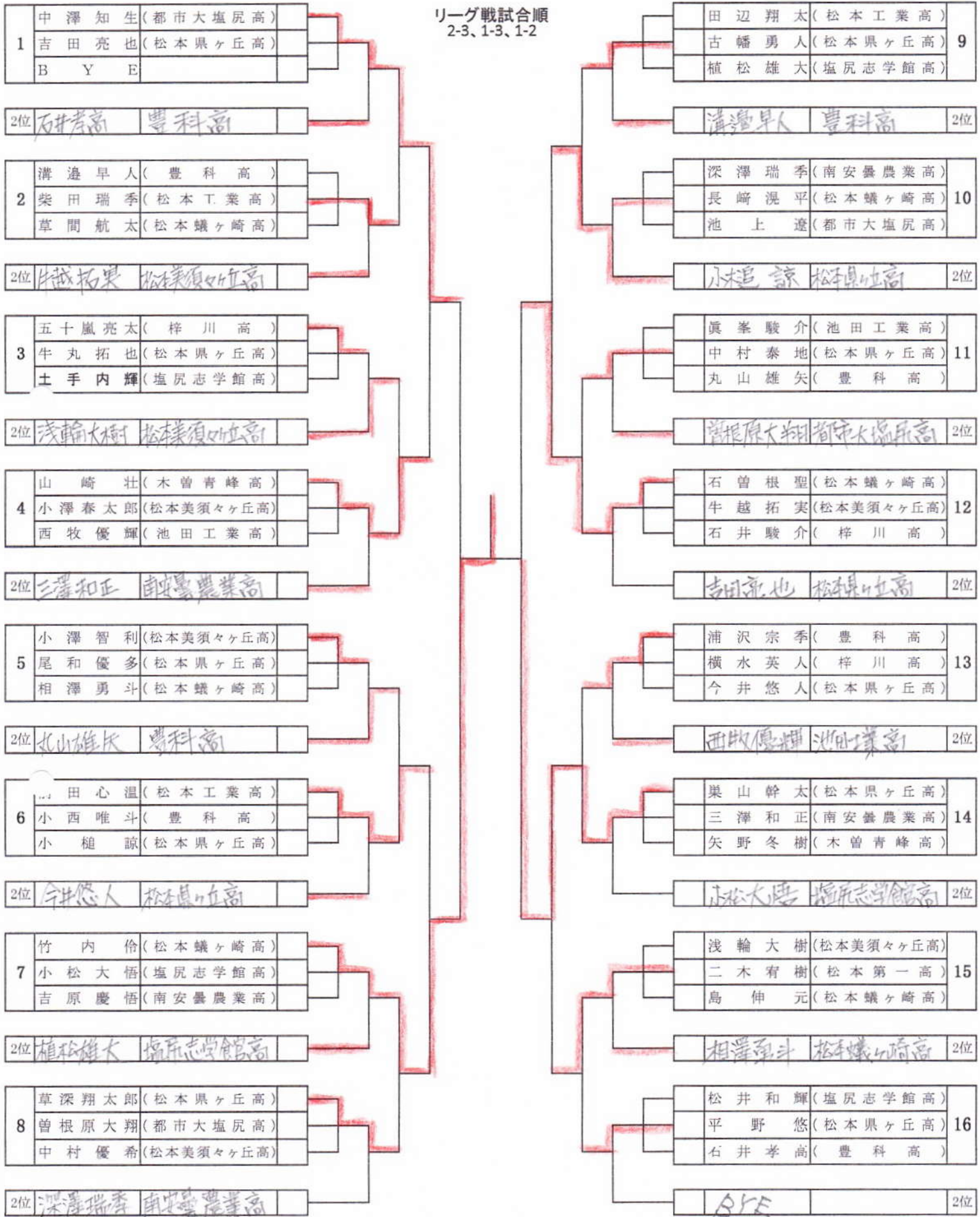


◆高校1年 男子

第25回松本卓球連盟会長杯
平成29年1月29日
松本市総合体育館

2位通過者の場所は抽選で決定します

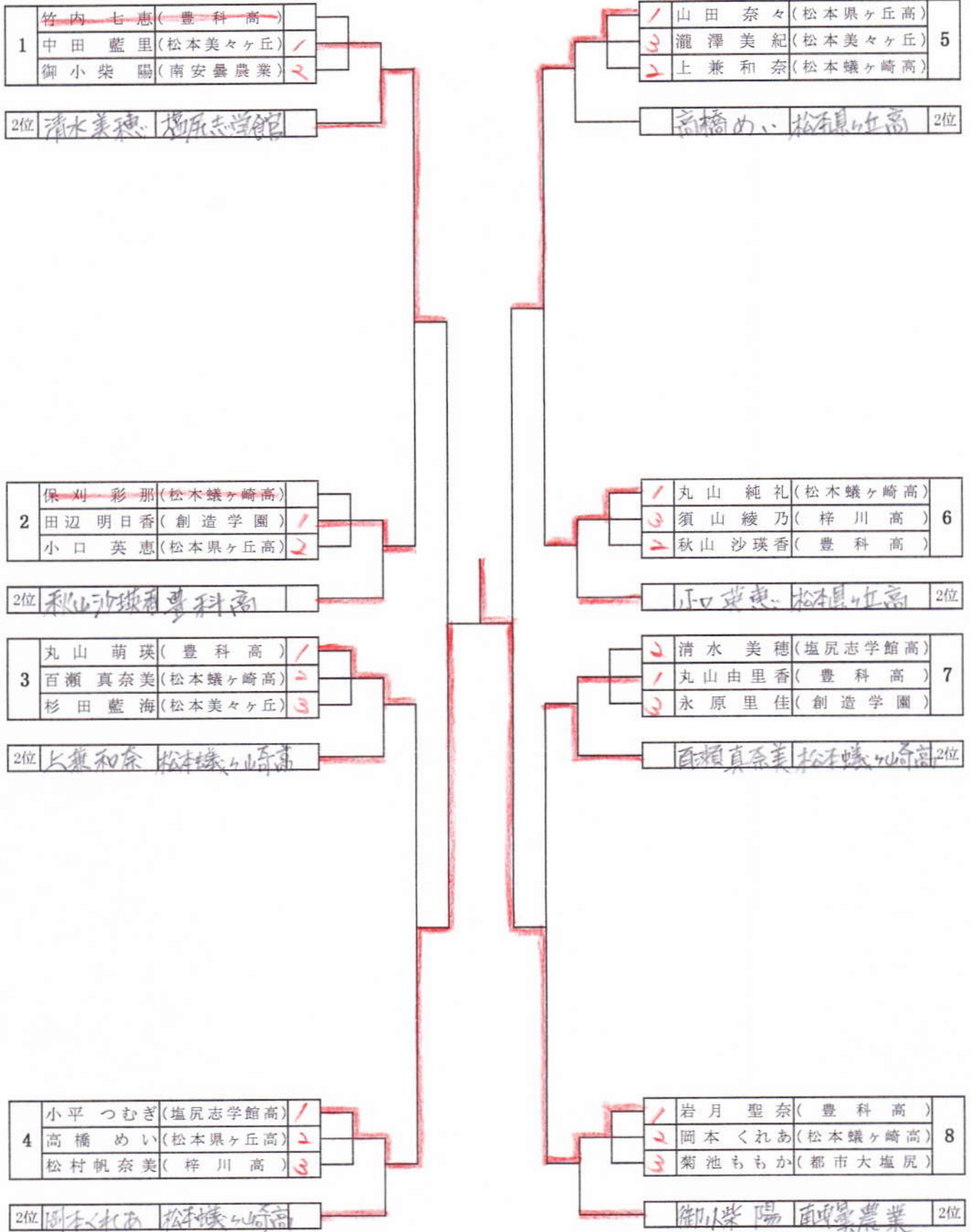
リーグ戦試合順
2-3、1-3、1-2



◆高校1年 女子

第25回松本卓球連盟会長杯
平成29年1月29日
松本市総合体育館

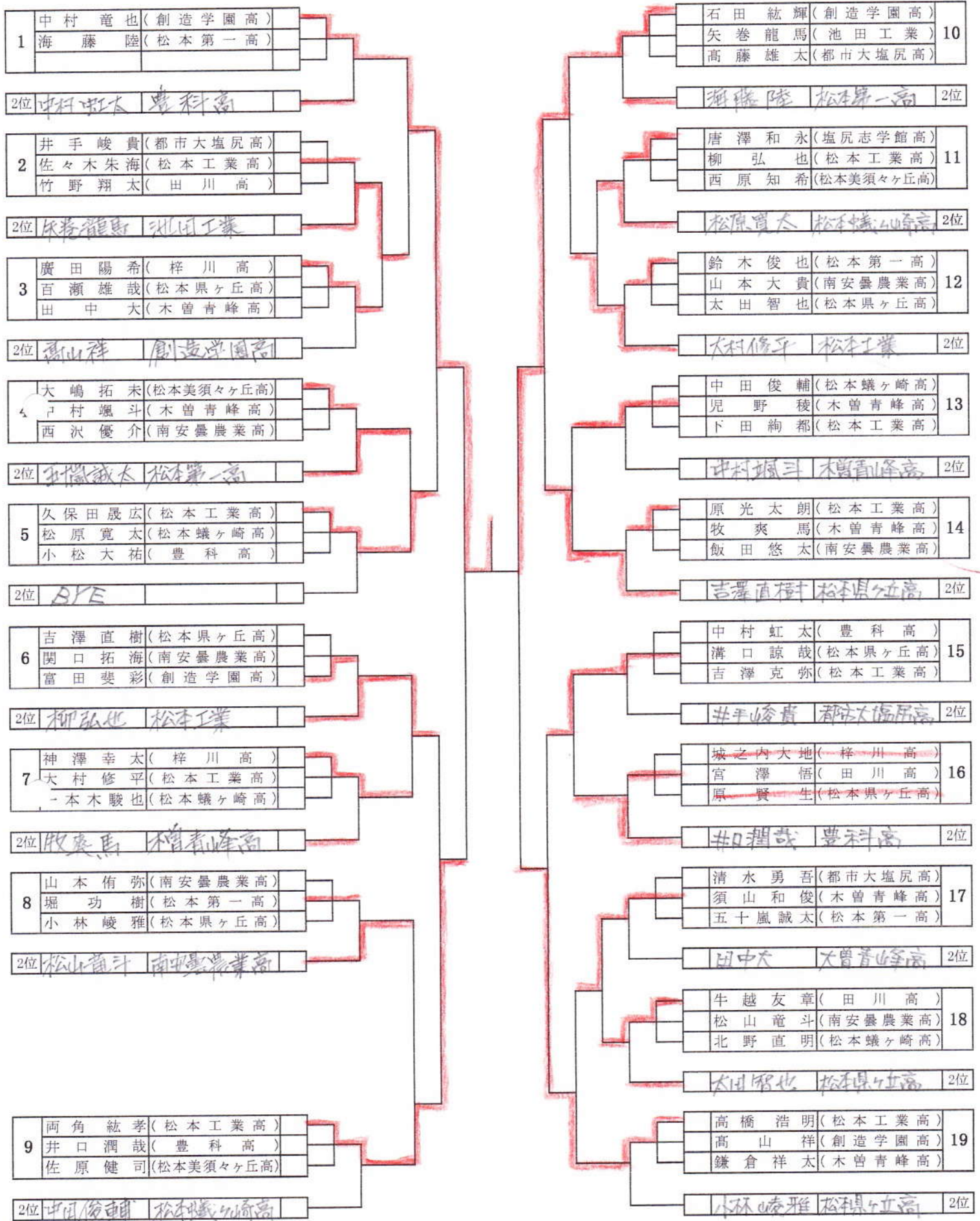
2位通過者の場所は抽選で決定します



◆高校2年 男子

第25回松本卓球連盟会長杯
平成29年1月29日
松本市総合体育館

2位通過者の場所は抽選で決定します



◆高校2年 女子

第25回松本卓球連盟会長杯
平成29年1月29日
松本市総合体育館

