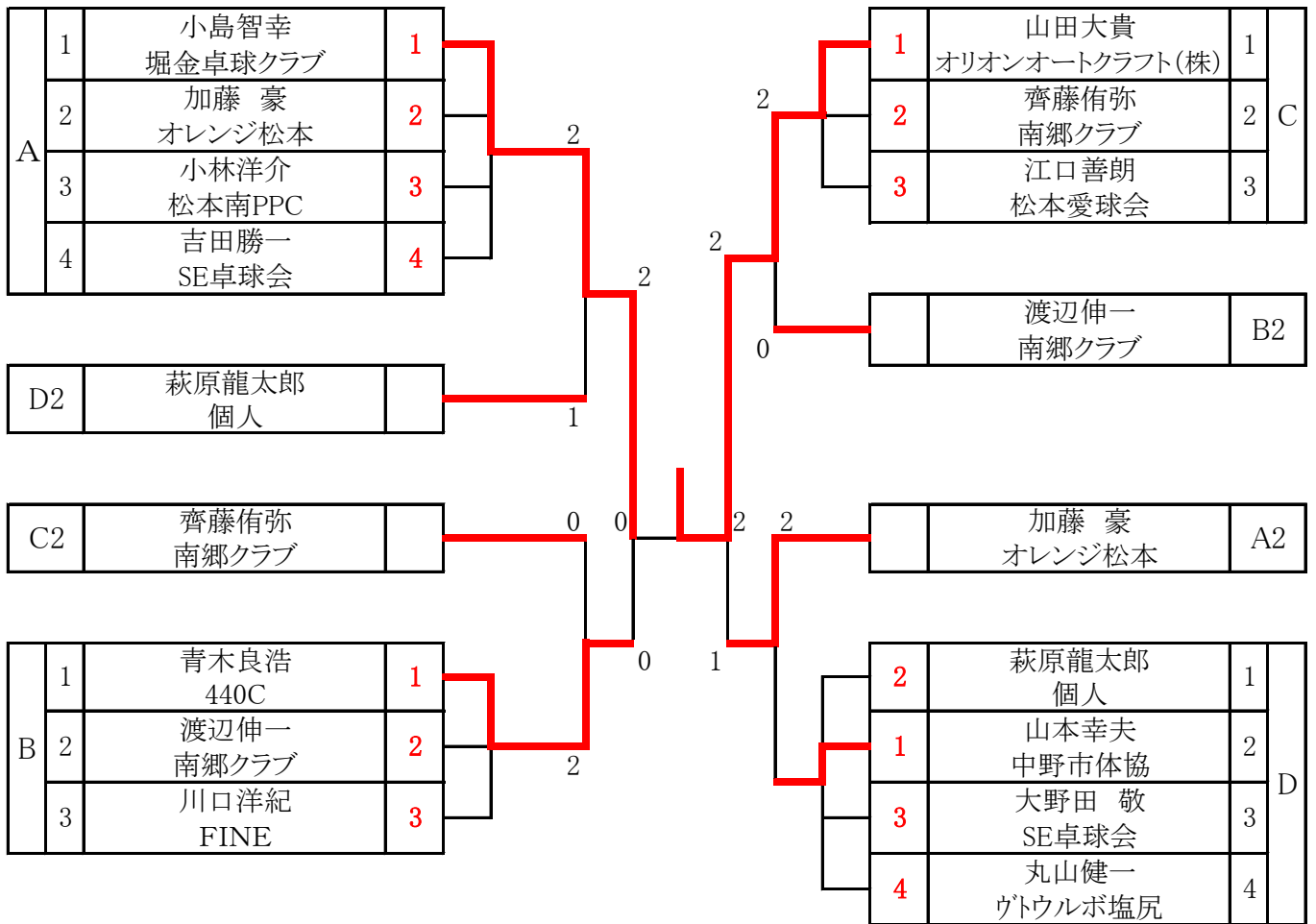


# ①男子シングルス 30歳以上54歳以下

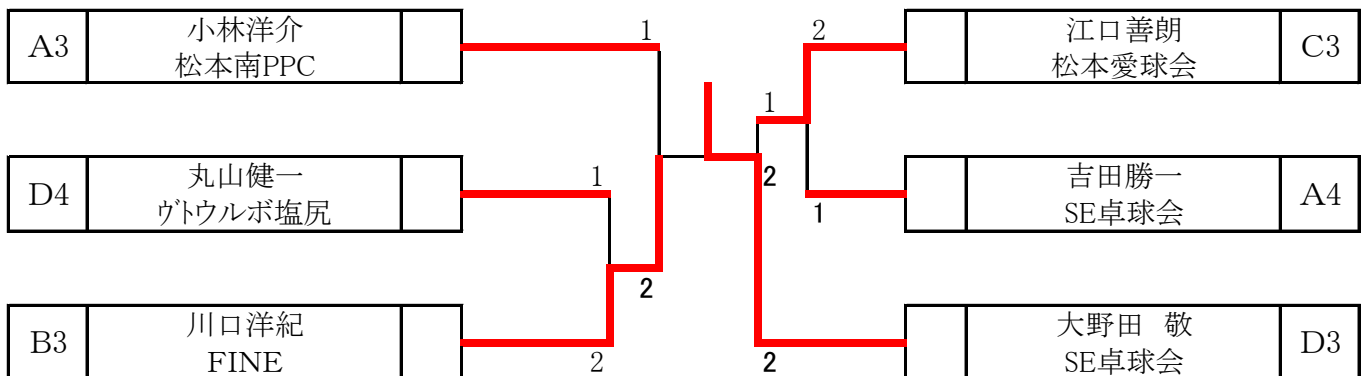
2位までが決勝トーナメント

\*試合順 (3名) ① 2-3 ② 1-3 ③ 1-2

\*試合順 (4名) ① 2-3 ② 1-4 ③ 2-4 ④ 1-3 ⑤ 3-4 ⑥ 1-2



# ①3・4位トーナメント

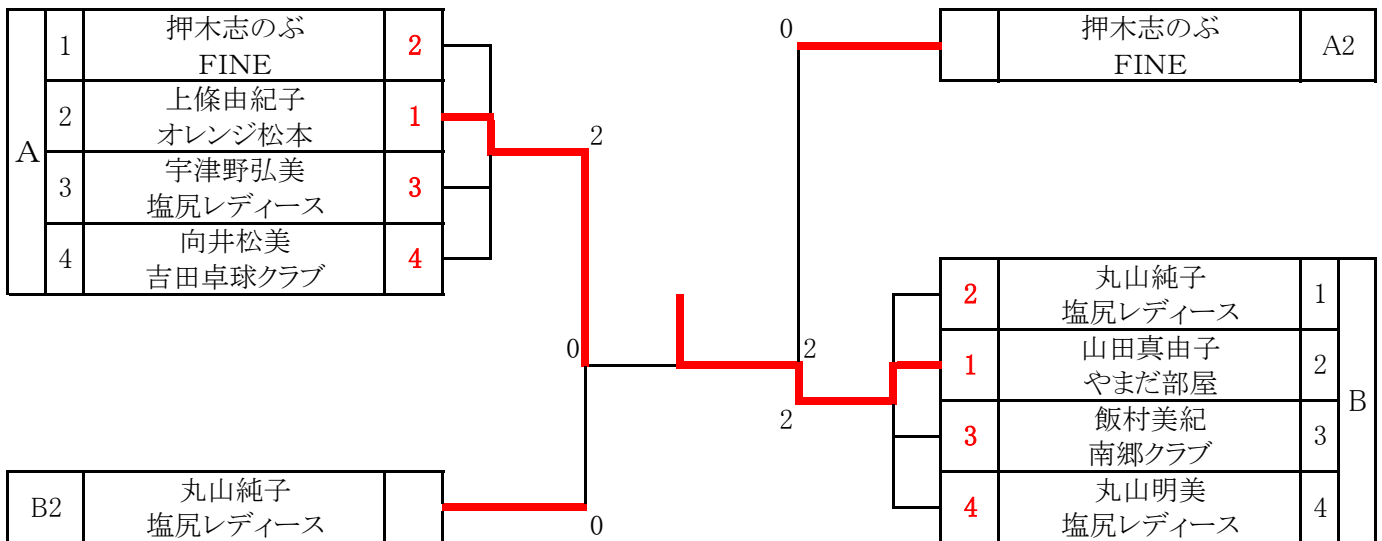




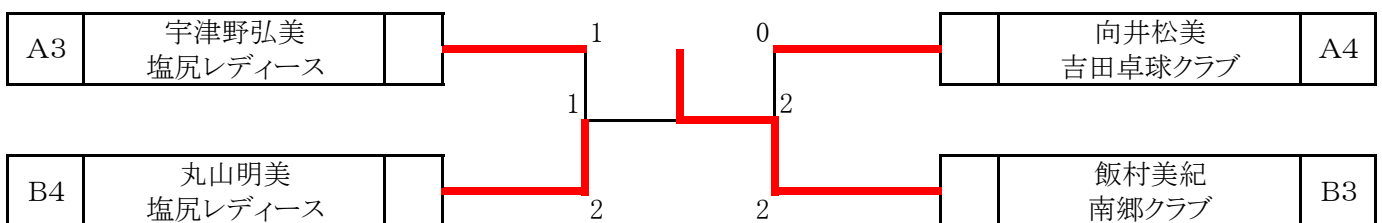
## ②女子シングルス 30歳以上54歳以下

2位までが決勝トーナメント

\*試合順 (4名) ① 2-3 ② 1-4 ③ 2-4 ④ 1-3 ⑤ 3-4 ⑥ 1-2



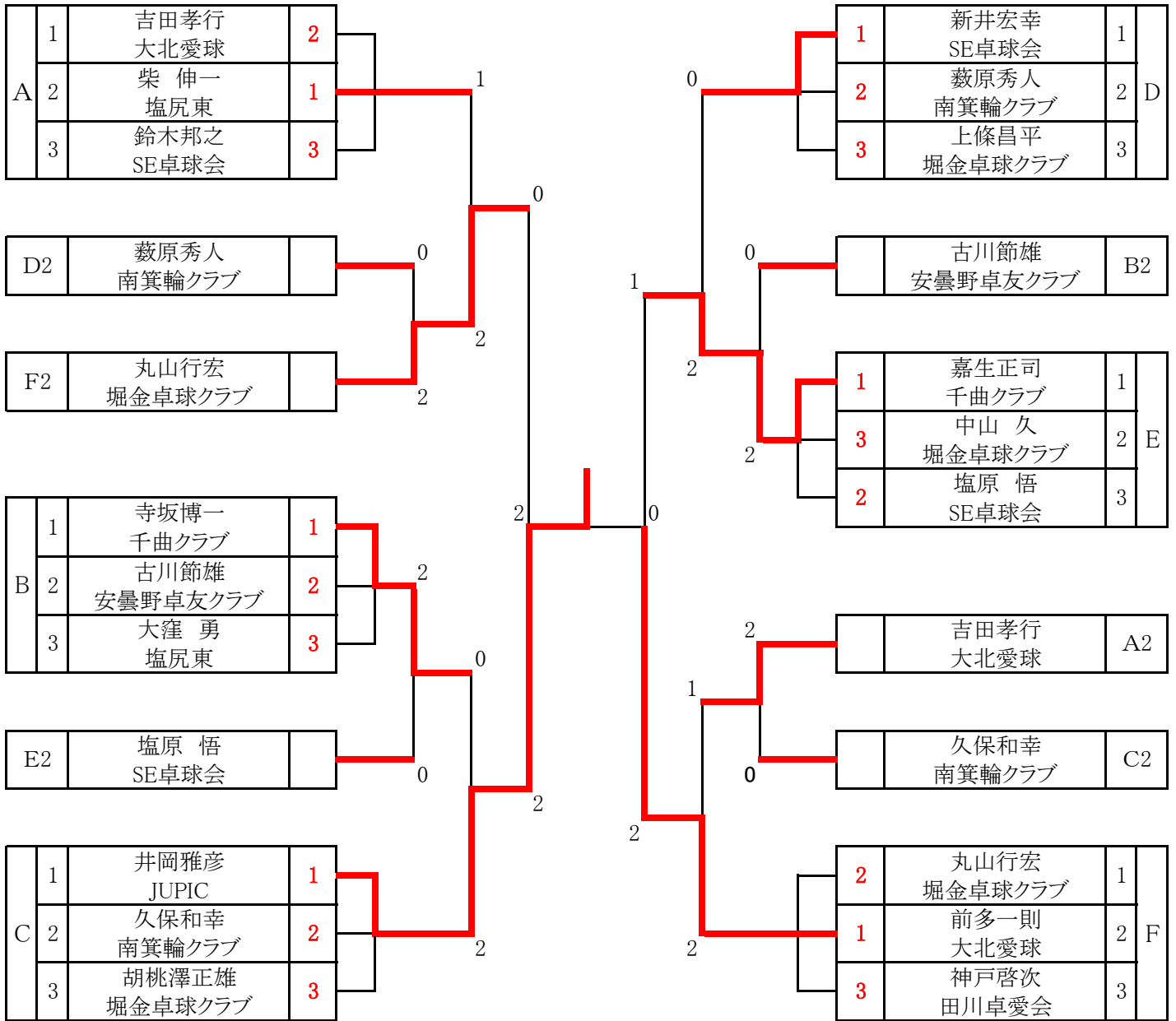
## ②3・4位トーナメント



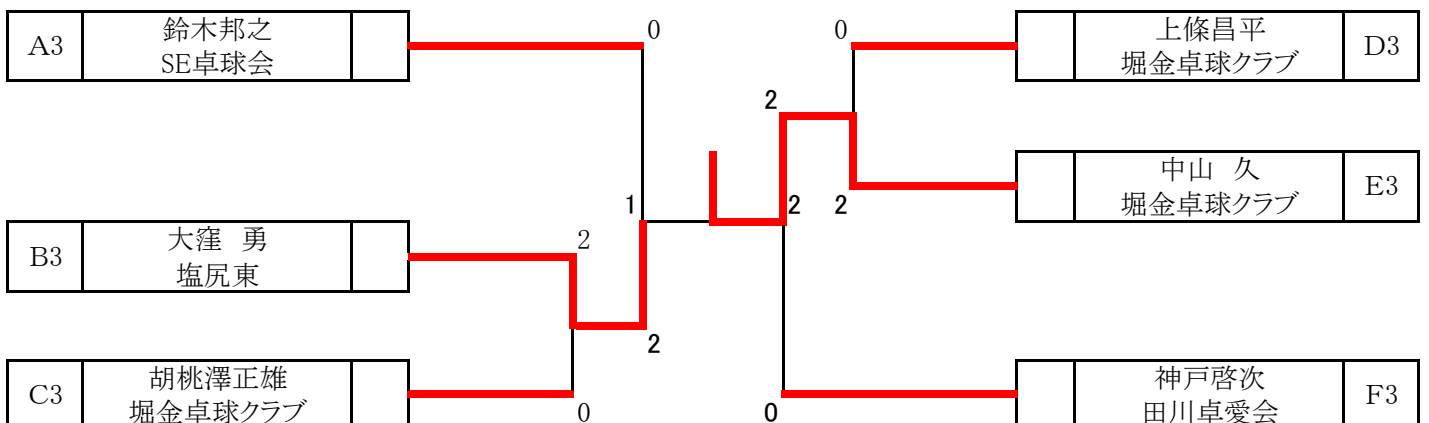
### ③男子シングルス 55歳以上

\* 試合順 (3名) ① 2-3 ② 1-3 ③ 1-2

2位までが決勝トーナメント



### ③3位トーナメント

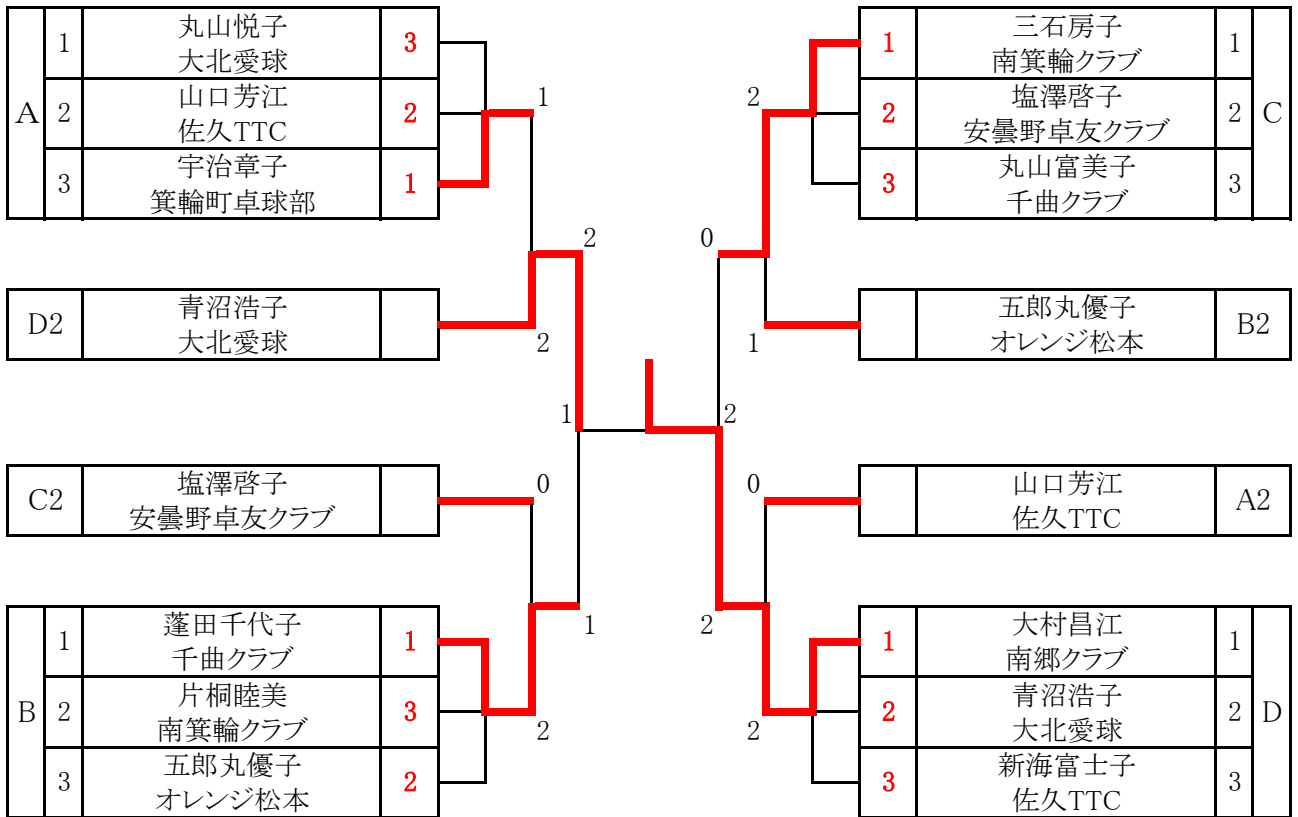




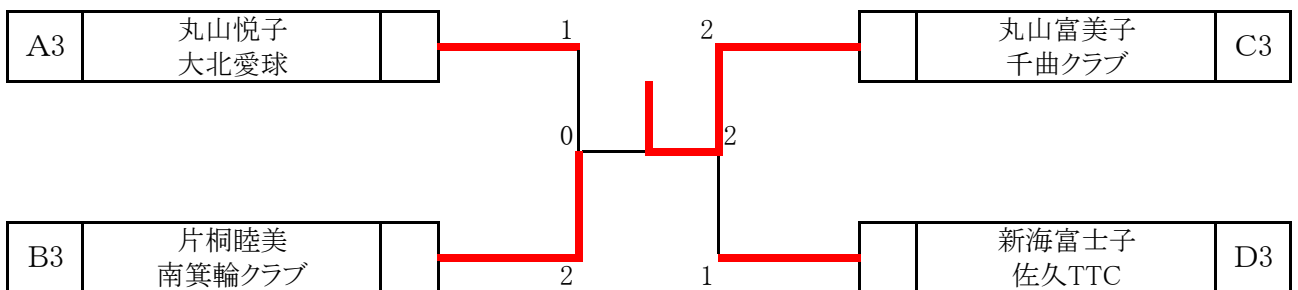
# ④女子シングルス 55歳以上

2位までが決勝トーナメント

\*試合順 (3名) ① 2-3 ② 1-3 ③ 1-2



# ④3位トーナメント



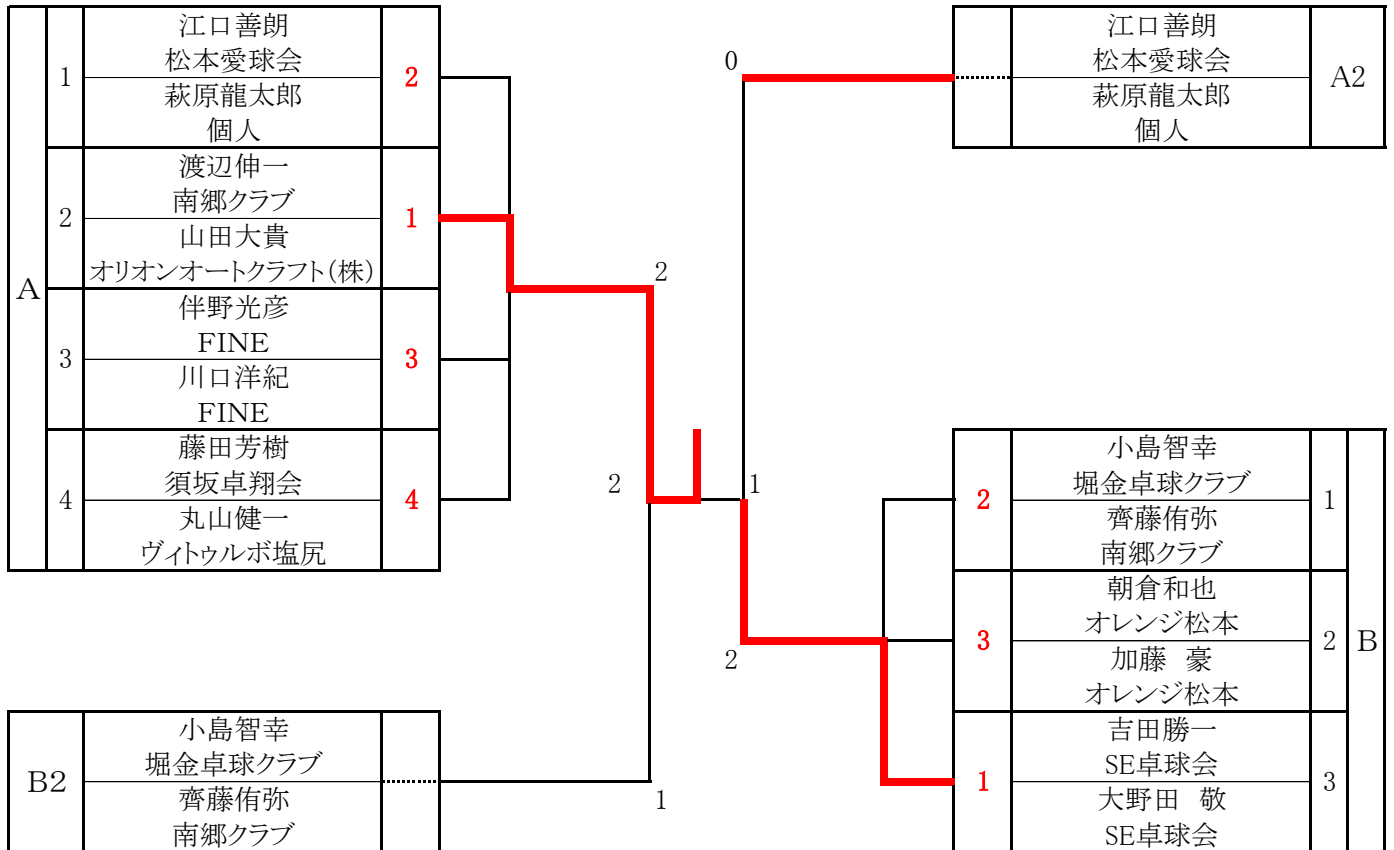


### ⑤男子ダブルス110歳未満の部

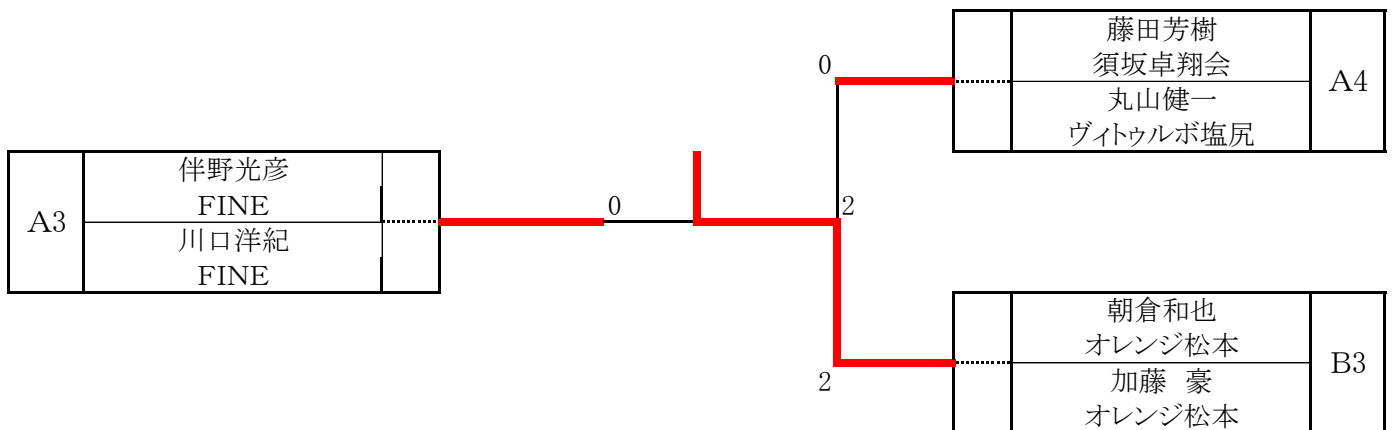
2位までが決勝トーナメント

\*試合順 (3名) ① 2-3 ② 1-3 ③ 1-2

\*試合順 (4名) ① 2-3 ② 1-4 ③ 2-4 ④ 1-3 ⑤ 3-4 ⑥ 1-2



### ⑤3・4位トーナメント





## ⑥女子ダブルス110歳未満の部

\*試合順（4名） ① 2 - 3 ② 1 - 4 ③ 2 - 4 ④ 1 - 3 ⑤ 3 - 4 ⑥ 1 - 2

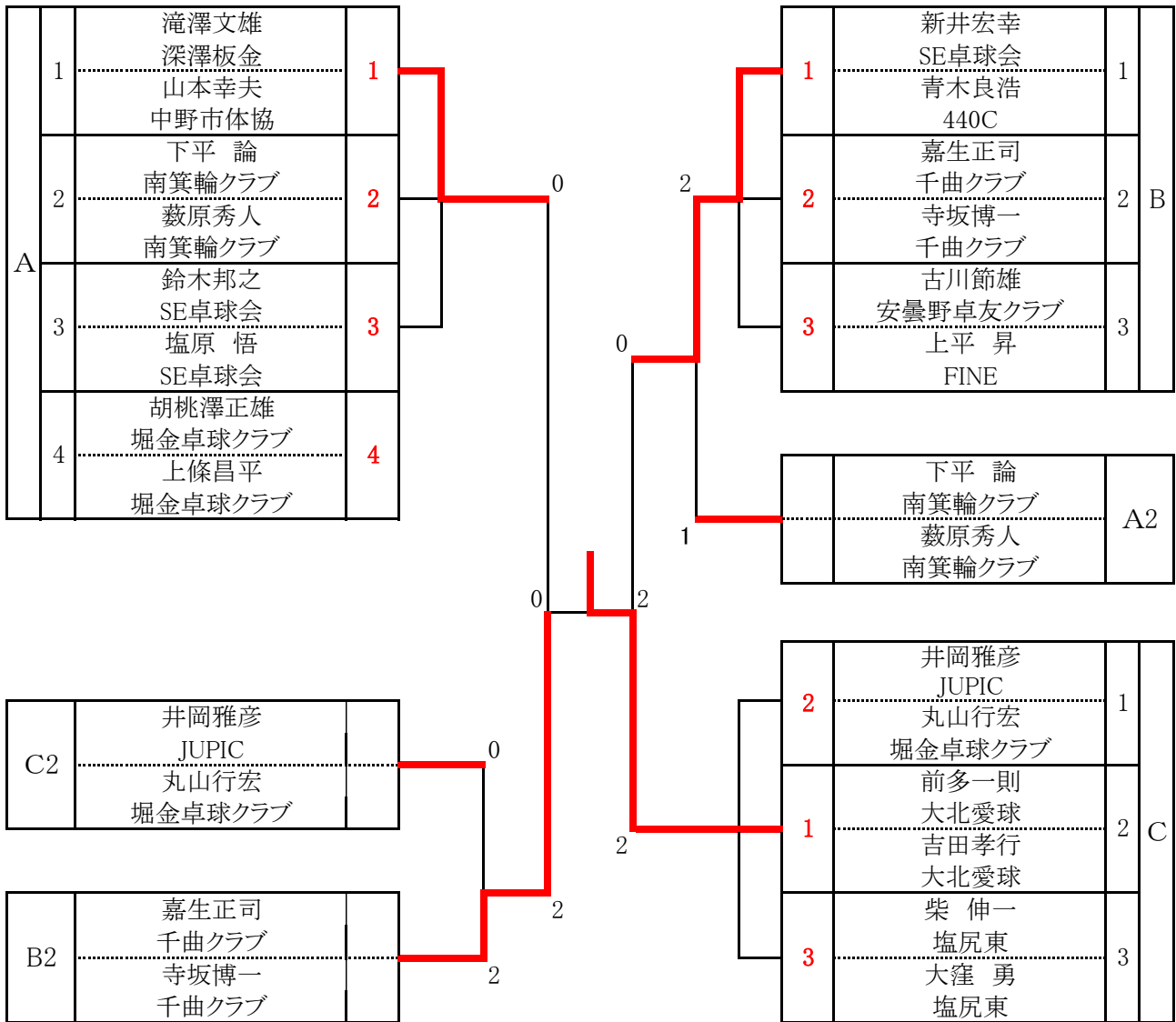
		1	2	3	4	勝敗	勝率	順位
決勝リーグ		武居亜梨沙 中野市体協 山田真由子 やまだ部屋	丸山純子 塩尻レディース 宇津野弘美 塩尻レディース	大村昌江 南郷クラブ 飯村美紀 南郷クラブ	倉科美保 松本愛球会 大槻陽子 松本愛球会			
1	武居亜梨沙 中野市体協	\	2 - 0	2 - 0	2 - 1	3 - 0		1
	山田真由子 やまだ部屋							
2	丸山純子 塩尻レディース		0 - 2	0 - 2	2 - 0	1 - 2		3
	宇津野弘美 塩尻レディース							
3	大村昌江 南郷クラブ	0 - 2	2 - 0		2 - 0	2 - 1		2
	飯村美紀 南郷クラブ							
4	倉科美保 松本愛球会	1 - 2	0 - 2	0 - 2		0 - 3		4
	大槻陽子 松本愛球会							



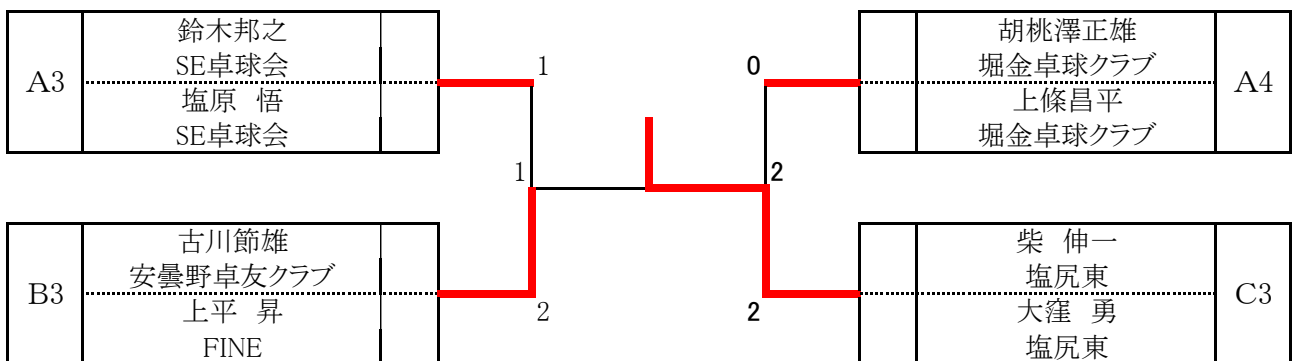
# ⑦男子ダブルス110歳以上

2位までが決勝トーナメント

- \* 試合順 (3名) ① 2-3 ② 1-3 ③ 1-2  
 \* 試合順 (4名) ① 2-3 ② 1-4 ③ 2-4 ④ 1-3 ⑤ 3-4 ⑥ 1-2



# ⑦3・4位トーナメント







塩尻レディース

吉田卓球クラブ

# ⑩混合ダブルス110歳以上

2位までが決勝トーナメント

\* 試合順 (3名) ① 2-3 ② 1-3 ③ 1-2







| 60  
61

| 61  
54

| 57  
63

