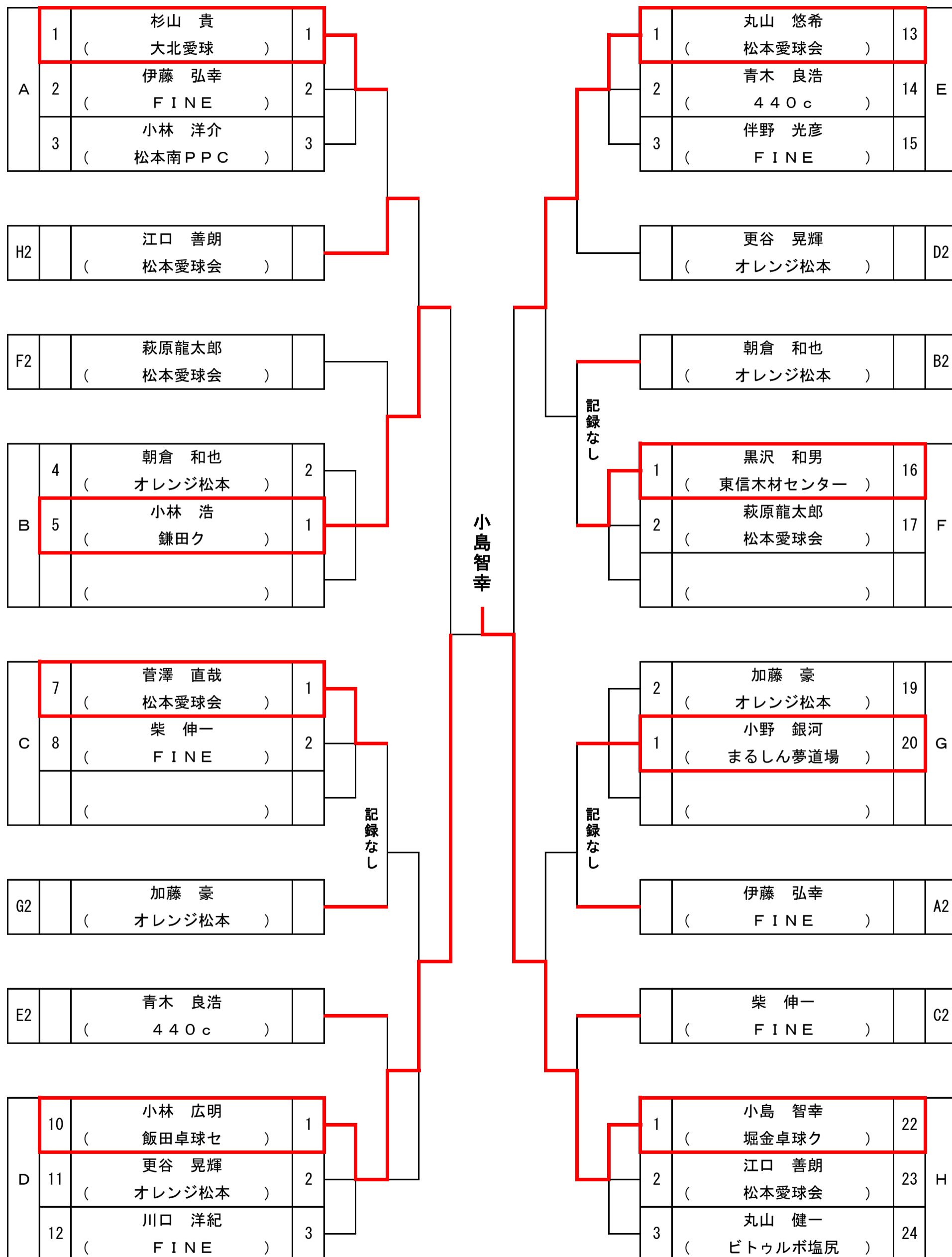


①ー1 男子シングルス 30歳以上54歳以下の部

組み合わせ等は当日配布しません。プリントアウトしてお持ちください。

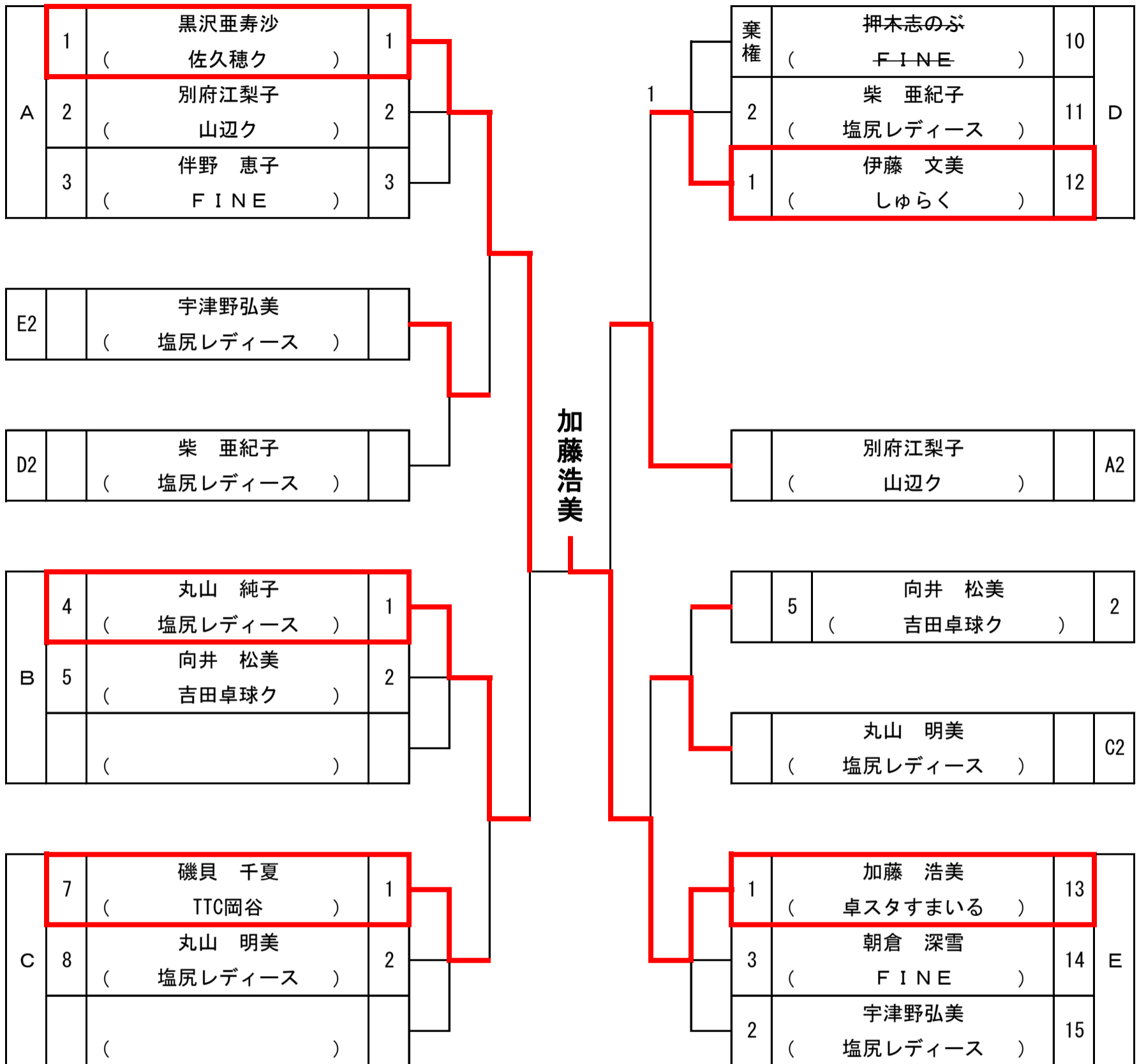
試合順 リーグ戦は、各リーグの上から1, 2, 3として ①2-3 ②1-3 ③1-2の順に行う。



①ー2 女子シングルス 30歳以上54歳以下の部

組み合わせ等は当日配布しません。プリントアウトしてお持ちください。

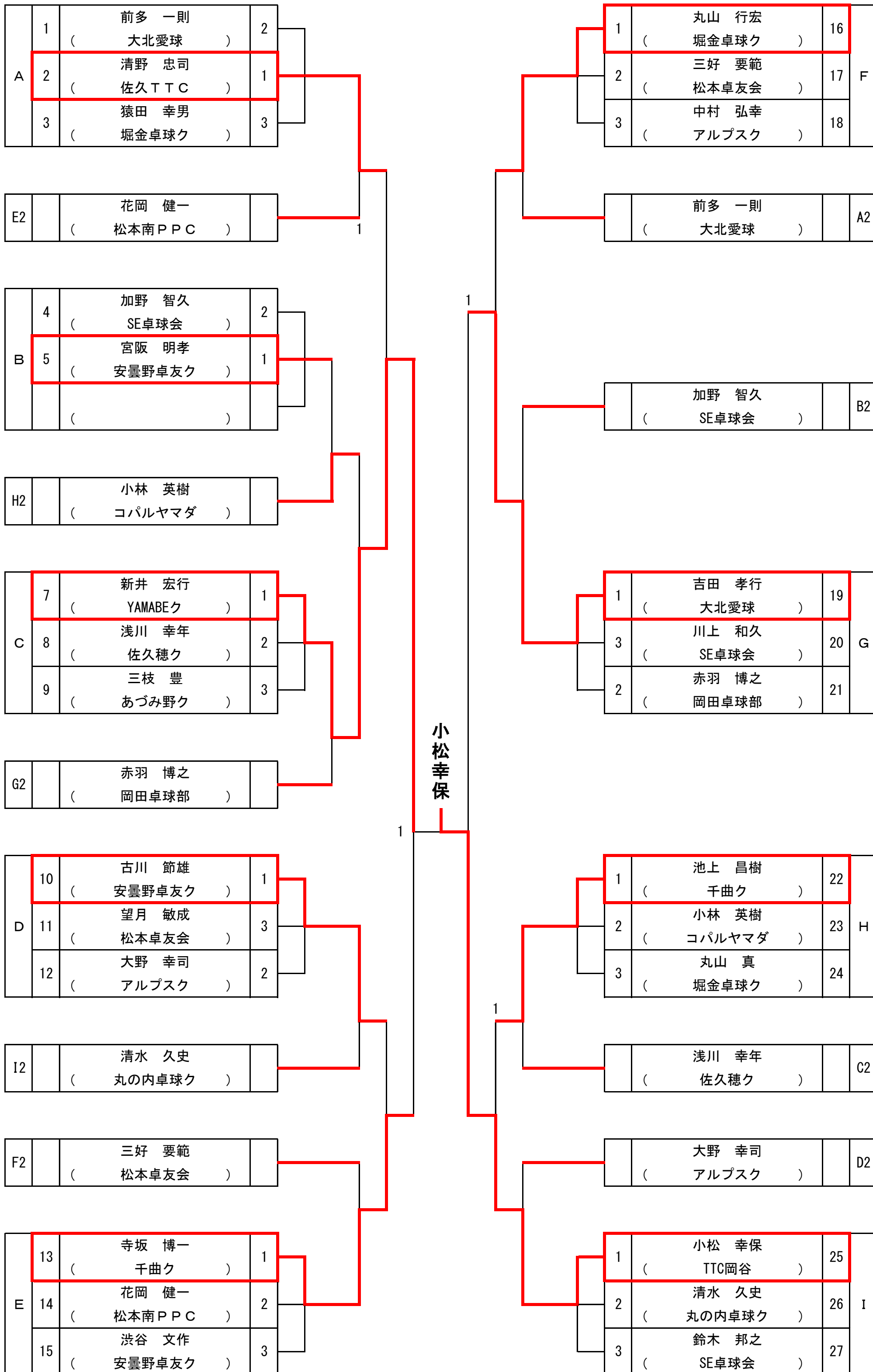
試合順 リーグ戦は、各リーグの上から1, 2, 3として ①2-3 ②1-3 ③1-2の順に行う。



①-3 男子シングルス 55歳以上の部

組み合わせ等は当日配布しません。プリントアウトしてお持ちください。

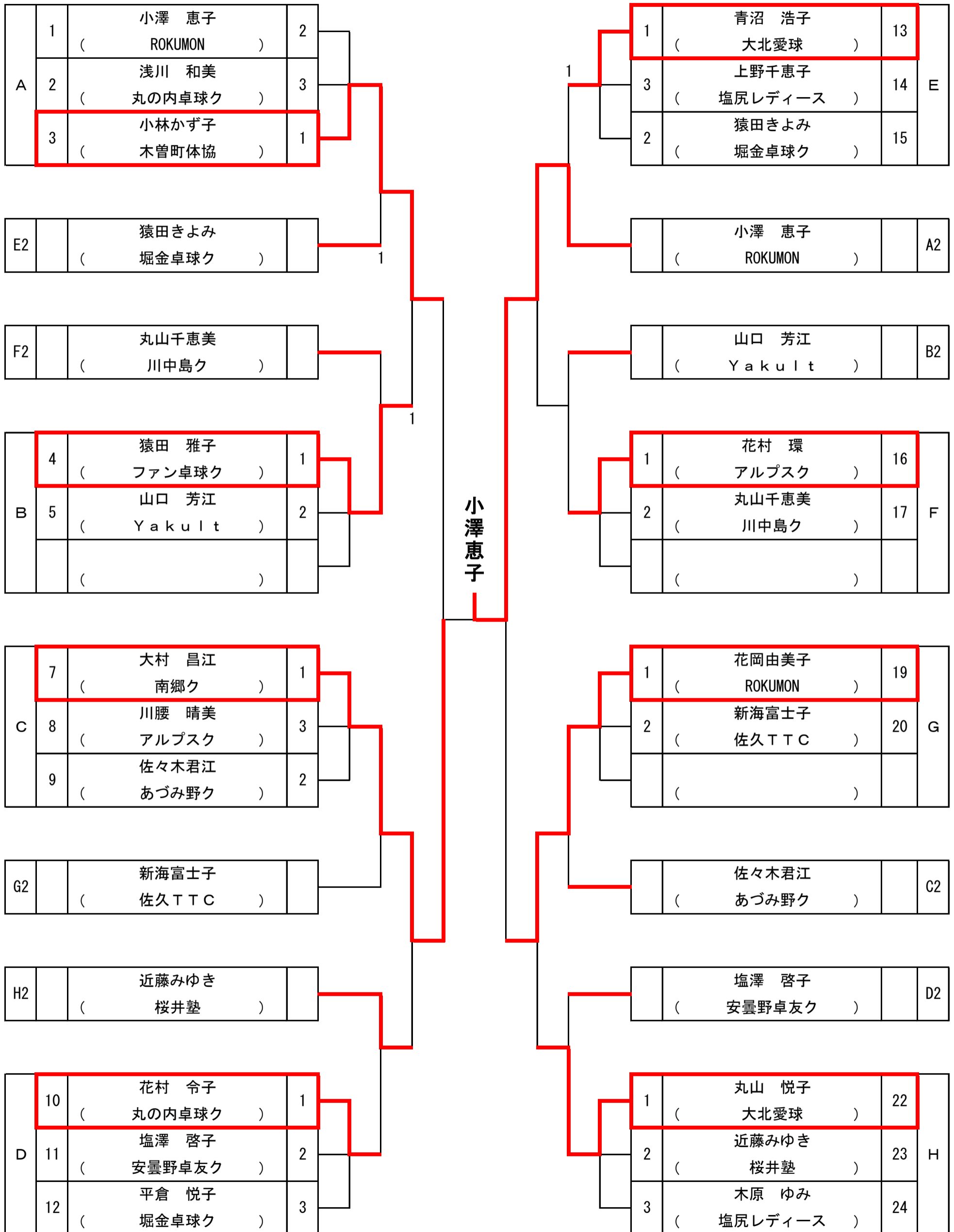
試合順 リーグ戦は、各リーグの上から1, 2, 3として ①2-3 ②1-3 ③1-2の順に行う。



①ー４ 女子シングルス 55歳以上の部

組み合わせ等は当日配布しません。プリントアウトしてお持ちください。

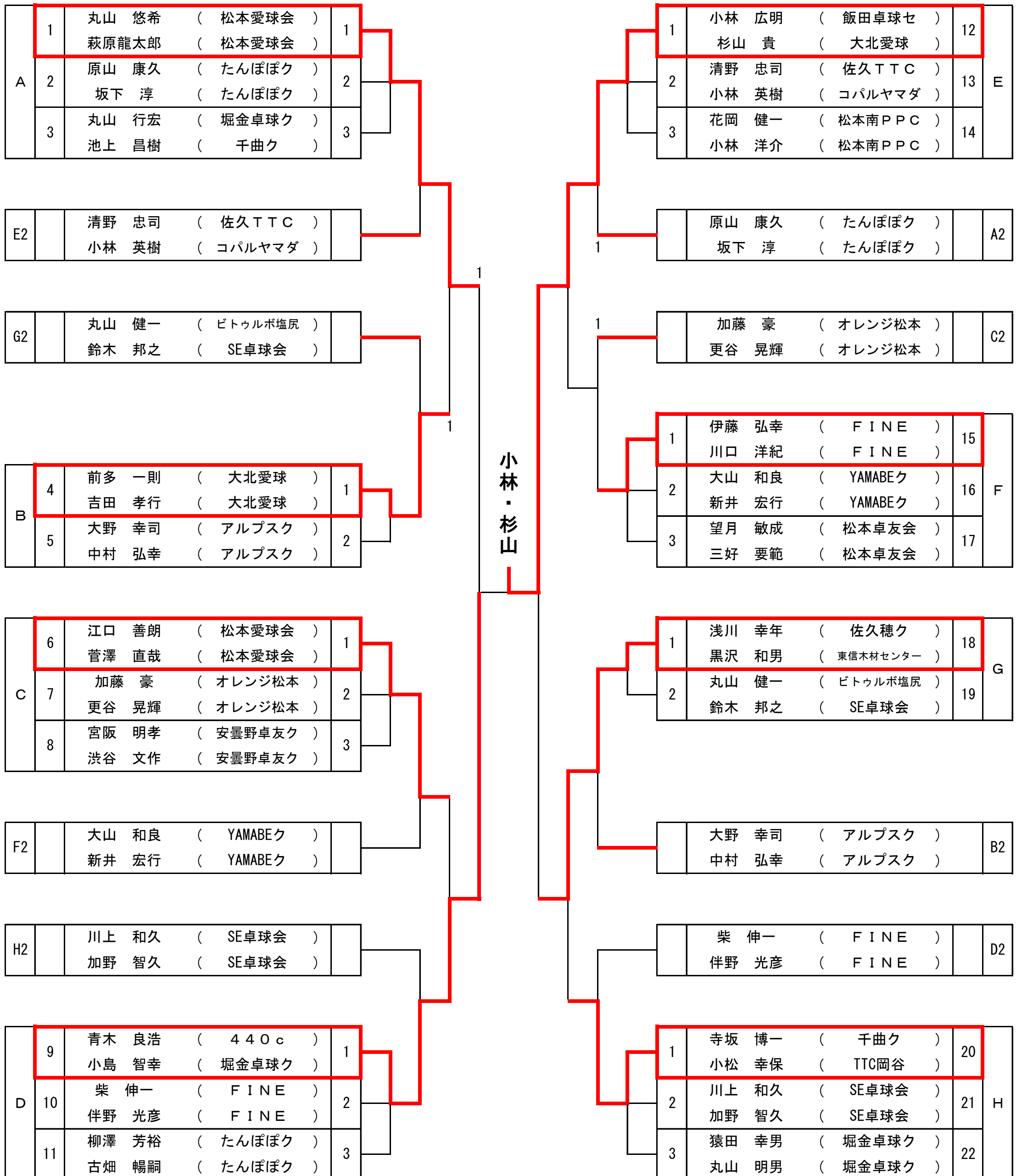
試合順 リーグ戦は、各リーグの上から1, 2, 3として ①2-3 ②1-3 ③1-2の順に行う。



② 男子ダブルスの部

組み合わせ等は当日配布しません。プリントアウトしてお持ちください。

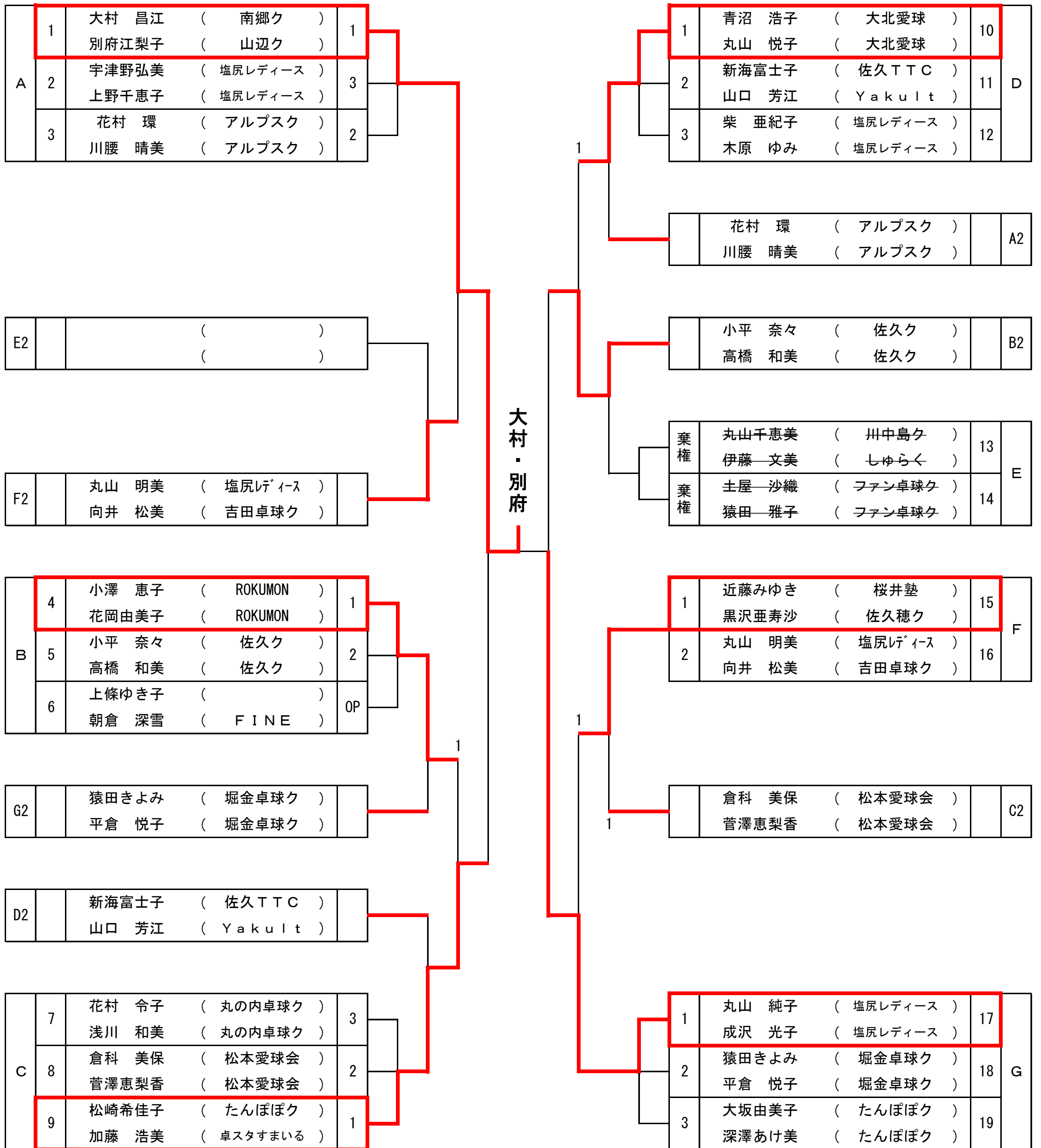
試合順 リーグ戦は、各リーグの上から 1, 2, 3 として ① 2-3 ② 1-3 ③ 1-2 の順に行う。



③ 女子ダブルスの部

組み合わせ等は当日配布しません。プリントアウトしてお持ちください。

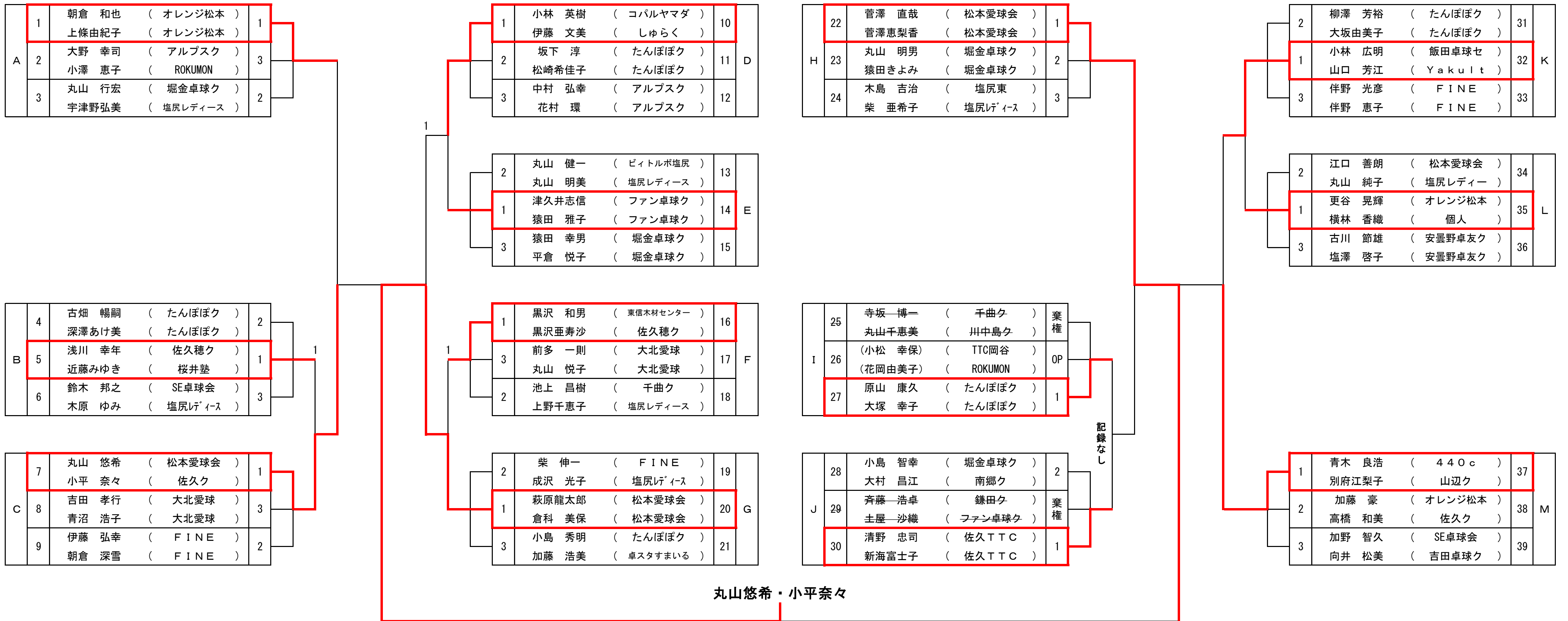
試合順 リーグ戦は、各リーグの上から 1, 2, 3 として ① 2-3 ② 1-3 ③ 1-2 の順に行う。



④ 混合ダブルスの部 決勝トーナメント

組み合わせ等は当日配布しません。プリントアウトしてお持ちください。

試合順 リーグ戦は、各リーグの上から1, 2, 3として ①2-3 ②1-3 ③1-2の順に行う。

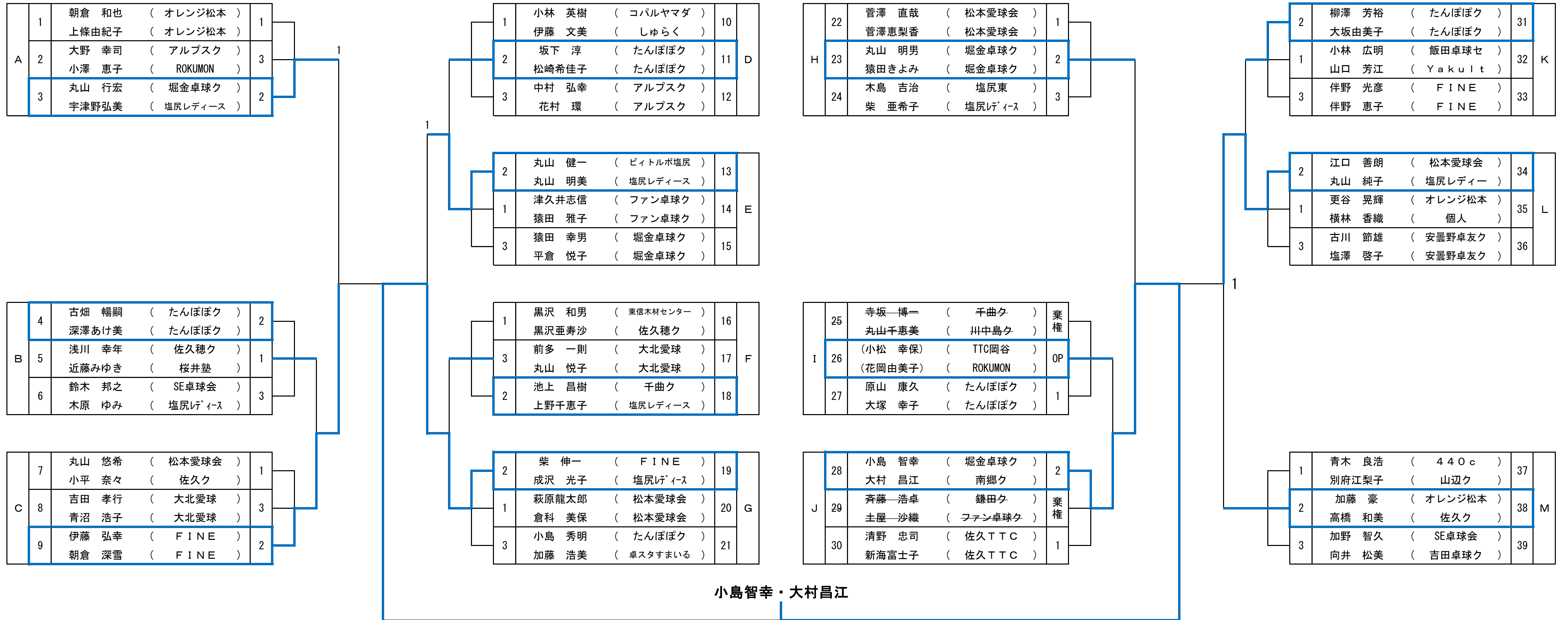


同じ組み合わせで、2位、3位トーナメントを行う。(表彰は1位トーナメント上位4チームのみ)

④ 混合ダブルスの部 2位トーナメント

組み合わせ等は当日配布しません。プリントアウトしてお持ちください。

試合順 リーグ戦は、各リーグの上から1, 2, 3として ①2-3 ②1-3 ③1-2の順に行う。

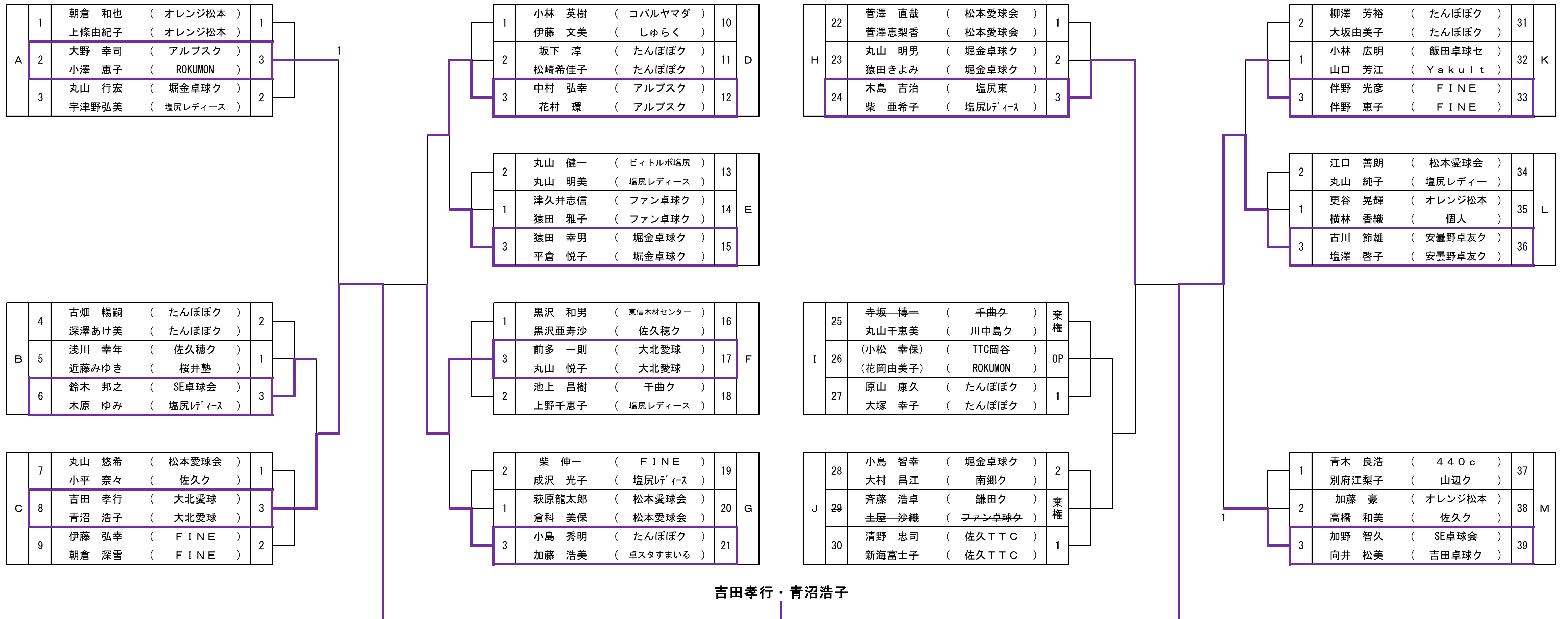


同じ組み合わせで、2位、3位トーナメントを行う。(表彰は1位トーナメント上位4チームのみ)

④ 混合ダブルスの部 3位トーナメント

組み合わせ等は当日配布しません。プリントアウトしてお持ちください。

試合順 リーグ戦は、各リーグの上から1, 2, 3として ①2-3 ②1-3 ③1-2の順に行う。



同じ組み合わせで、2位、3位トーナメントを行う。(表彰は1位トーナメント上位4チームのみ)