

女子団体戦予選リーグ

試合順序

①2-3 ②1-3 ③1-2

A ブロック		1	2	3	勝敗	得点	順位
1	松本愛球会	/	3-0	3-0	2-0	4	1
2	南郷クラブ	0-2	/	2-1	1-1	3	2
3	混合美女子	0-3	1-2	/	0-2	2	3

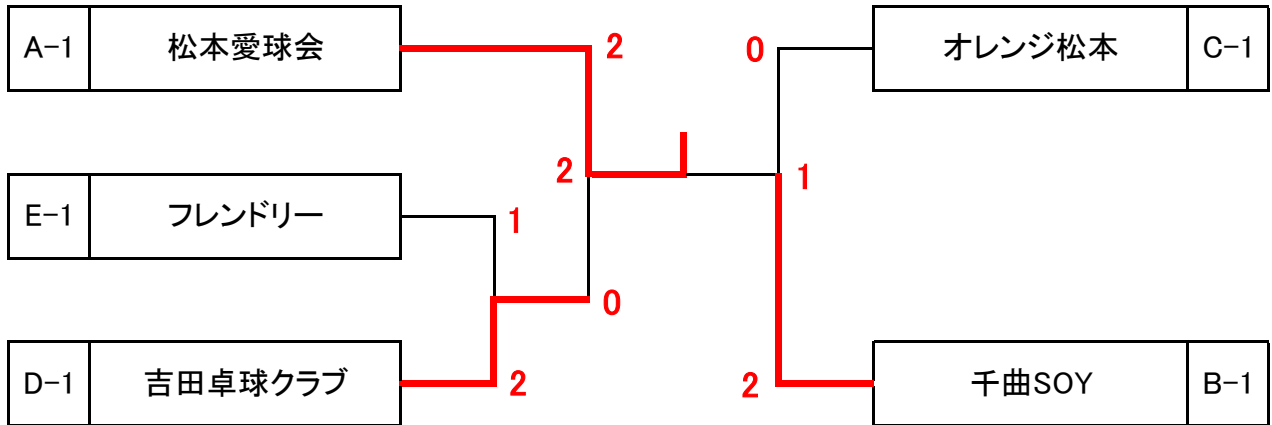
B ブロック		1	2	3	勝敗	得点	順位
1	千曲SOY	/	3-0	2-1	2-0	4	1
2	チームハマ	0-3	/	0-3	0-2	2	3
3	アルプスクラブ A	1-2	3-0	/	1-1	3	2

C ブロック		1	2	3	勝敗	得点	順位
1	オレンジ松本	/	2-1	3-0	2-0	4	1
2	佐久TTC	1-2	/	3-0	1-1	3	2
3	中山卓球クラブ	0-3	0-3	/	0-2	2	3

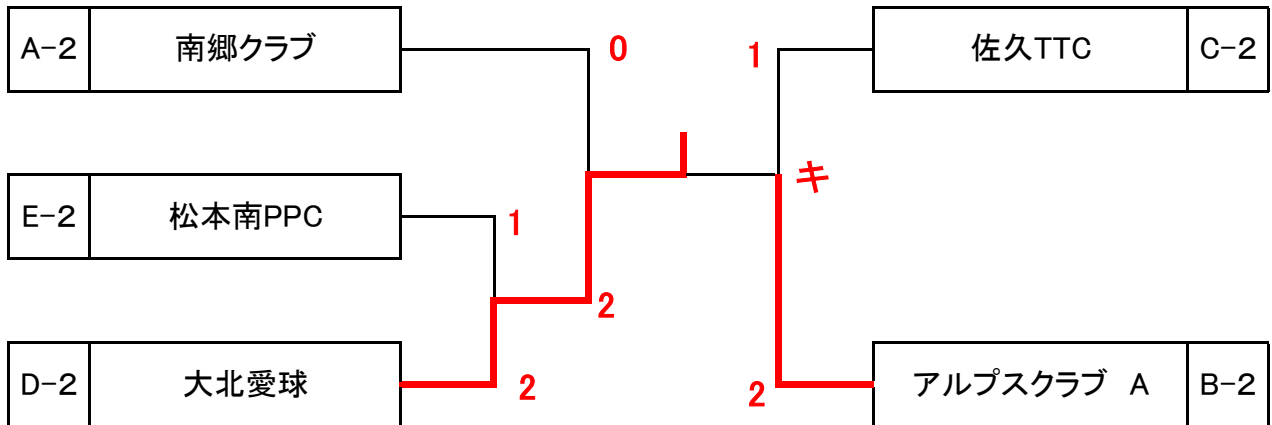
D ブロック		1	2	3	勝敗	得点	順位
1	大北愛球	/	1-2	3-0	1-1	3	2
2	吉田卓球クラブ	2-1	/	2-1	2-0	4	1
3	堀金卓球クラブ	0-3	1-2	/	0-2	2	3

E ブロック		1	2	3	勝敗	得点	順位
1	フレンドリー	/	3-0	2-1	2-0	4	1
2	松本南PPC	0-3	/	2-1	1-1	3	2
3	アルプスクラブ B	1-2	1-2	/	0-2	2	3

女子 I 部 1 位トーナメント



女子 II 部 2 位トーナメント



女子 III 部 3 位トーナメント

