

女子団体戦予選リーグ

記録

試合順序

①2-3 ②1-3 ③1-2

A ブロック		1	2	3	勝敗	得点	順位
1	オレンジ松本H	/	2-1	2-0	2-0		1
2	堀金卓球クラブA	1-2	/	1-2	0-2		3
3	PPC-W	0-2	2-1	/	1-1		2

B ブロック		1	2	3	勝敗	得点	順位
1	佐久TTC	/	1-2	1-2	0-2		3
2	フォーティ・AMH	2-1	/	2-0	2-0		1
3	島立C	2-1	0-2	/	1-1		2

C ブロック		1	2	3	勝敗	得点	順位
1	ひまわり	/	0-2	2-0	1-1		2
2	Dream	2-0	/	2-0	2-0		1
3	鎌田	0-2	0-2	/	0-2		3

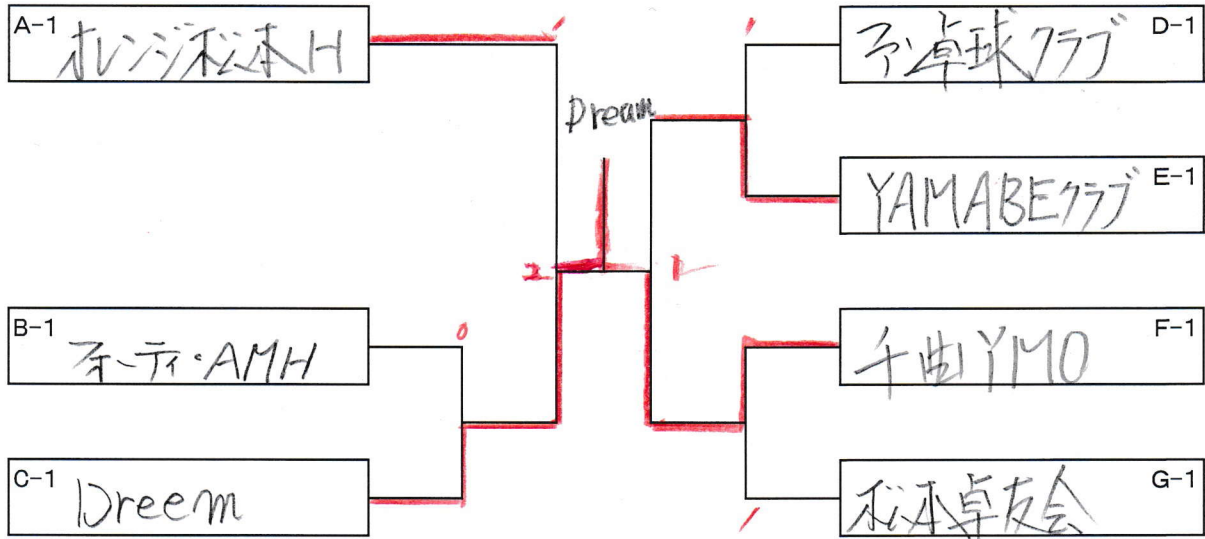
D ブロック		1	2	3	勝敗	得点	順位
1	ファン卓球クラブ	/	2-1	2-0	2-0		1
2	アルプスクラブ	1-2	/	2-0	1-1		2
3	Azumino & Fun	0-2	0-2	/	0-2		3

E ブロック		1	2	3	勝敗	得点	順位
1	YAMABEクラブ	/	2-0	2-0	2-0		1
2	堀金卓球クラブB	0-2	/	0-2	0-2		3
3	FINE	0-2	2-0	/	1-1		2

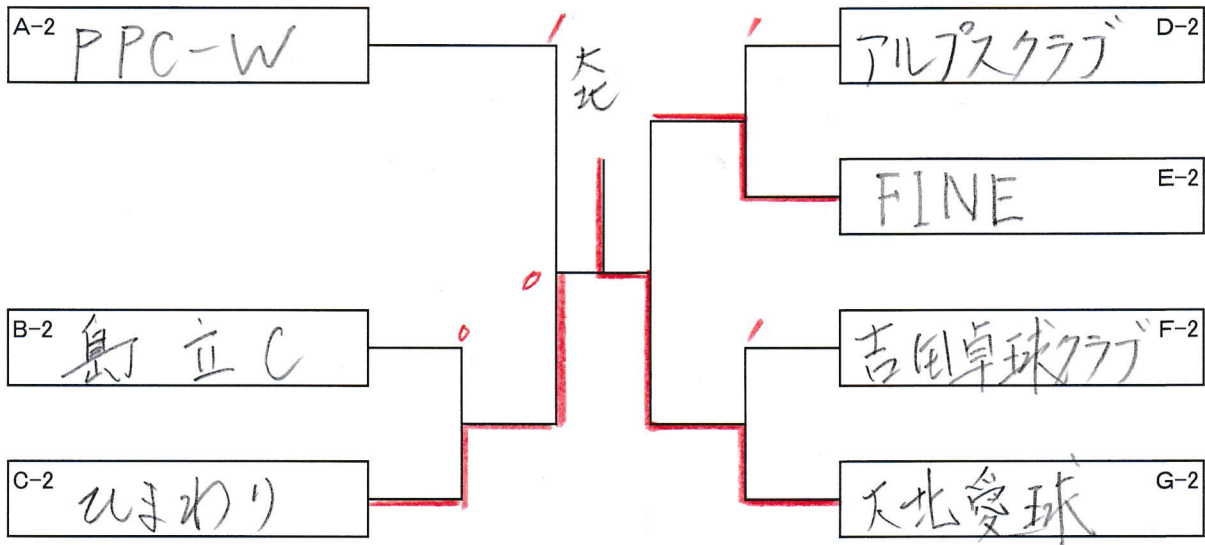
F ブロック		1	2	3	勝敗	得点	順位
1	千曲YMO	/	2-0	2-1	2-0		1
2	あづみ野クラブ	0-2	/	1-2	0-2		3
3	吉田卓球クラブ	1-2	2-1	/	1-1		2

G ブロック		1	2	3	勝敗	得点	順位
1	大北愛球	/	0-2		0-1		2
2	松本卓友会	2-0	/		1-0		1
3	—			/			

女子 I部 1位トーナメント



女子 II部 2位トーナメント



女子 III部 3位トーナメント

