

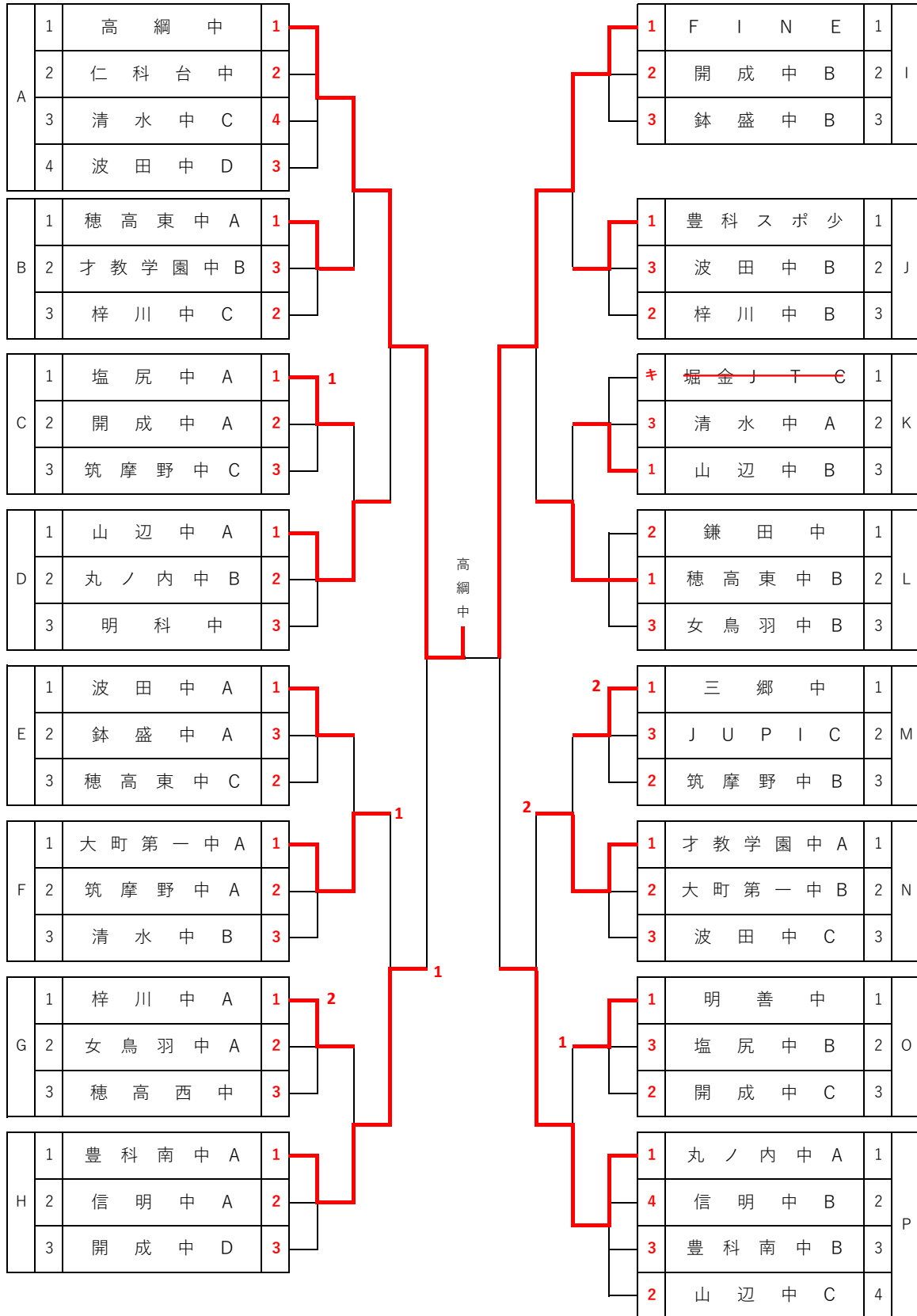
ジュニア 男子 予選リーグ 決勝トーナメント

第27回中協会会長杯ジュニア卓球大会

令和元年12月1日

3チーム試合順 ①2-3 ②1-3 ③1-2

4チーム試合順 ①2-3 ②1-4 ③2-4 ④1-3 ⑤3-4 ⑥1-2



※予選リーグは、全て11ポイント3ゲームスマッチで、5番まで行います。勝率計算は、勝敗が決まった時点で行う。

※予選リーグの1位は(決勝トーナメント)5ゲームスマッチ、3点先取とします。

※予選リーグの2位、3・4位はリーグ戦(11ポイント3ゲームスマッチ)で、5番まで行う。

ジュニア 男子 2位リーグ

第27回中信会長杯ジュニア卓球大会

令和元年12月1日

3チーム試合順 ①2-3 ②1-3 ③1-2

4チーム試合順 ①2-3 ②1-4 ③2-4 ④1-3 ⑤3-4 ⑥1-2

チーム名			1	2	3	4	勝敗	得点	順位	
Q	1	A 2位	仁科台中学校		3-0	1-3	3-2	2-1	5	2位
	2	B 2位	梓川中学校C	0-3		0-3	1-3	0-3	3	4位
	3	C 2位	開成中学校A	3-1	3-0		3-0	3-0	6	1位
	4	D 2位	丸ノ内中学校B	2-3	3-1	0-3		1-2	4	3位

チーム名			1	2	3	勝敗	得点	順位	
R	1	E 2位	穂高東中学校C		0-3	0-3	0-2	2	3位
	2	F 2位	筑摩野中学校A	3-0		3-0	2-0	4	1位
	3	G 2位	女鳥羽中学校A	3-0	0-3		1-1	3	2位

チーム名			1	2	3	勝敗	得点	順位	
S	1	H 2位	信明中学校A		3-0	3-1	2-0	4	1位
	2	I 2位	開成中学校B	0-3		1-3	0-2	2	3位
	3	J 2位	梓川中学校B	1-3	3-1		1-1	3	2位

チーム名			1	2	3	勝敗	得点	順位	
T	1	K 2位	堀金JTC		-	-	-		
	2	L 2位	鎌田中学校	-		3-1	1-0	2	1位
	3	M 2位	筑摩野中学校B	-	1-3		0-1	1	2位

チーム名			1	2	3	勝敗	得点	順位	
U	1	N 2位	大町第一中学校B		3-1	3-1	2-0	4	1位
	2	O 2位	開成中学校C	1-3		3-1	1-1	3	2位
	3	P 2位	山辺中学校C	1-3	1-3		0-2	2	3位

※2位リーグは、全て11ポイント3ゲームスマッチで、5番まで行います。勝率計算は、勝敗が決まった時点で行う。

ジュニア 男子 3・4位リーグ

第27回中協会会長杯ジュニア卓球大会
令和元年12月1日

3チーム試合順 ①2-3 ②1-3 ③1-2

V	チーム名		1	2	3	勝敗	得点	順位
	1	A 3位	波田中学校D		1-3	0-3	0-2	2
2	B 3位	才教学園中学校B	3-1		2-3	1-1	3	2位
3	C 3位	筑摩野中学校C	3-0	3-2		2-0	4	1位

W	チーム名		1	2	3	勝敗	得点	順位
	1	A 4位	清水中学校C		0-3	1-3	0-2	2
2	D 3位	明科中学校	3-0		3-1	2-0	4	1位
3	E 3位	鉢盛中学校A	3-1	1-3		1-1	3	2位

X	チーム名		1	2	3	勝敗	得点	順位
	1	F 3位	清水中学校B		0-3	3-1	1-1	3
2	G 3位	穂高西中学校	3-0		3-1	2-0	4	1位
3	H 3位	開成中学校D	1-3	1-3		0-2	2	3位

Y	チーム名		1	2	3	勝敗	得点	順位
	1	I 3位	鉢盛中学校B		1-3	0-3	0-2	2
2	J 3位	波田中学校B	3-1		2-3	1-1	3	2位
3	K 3位	清水中学校A	3-0	3-2		2-0	4	1位

Z	チーム名		1	2	3	勝敗	得点	順位
	1	L 3位	女鳥羽中学校B		1-3	0-3	0-2	2
2	M 3位	JUPIC	3-1		3-1	2-0	4	1位
3	P 3位	豊科南中学校B	3-0	1-3		1-1	3	2位

AA	チーム名		1	2	3	勝敗	得点	順位
	1	N 3位	波田中学校C		1-3	3-2	1-1	3
2	O 3位	塩尻中学校B	3-1		3-0	2-0	4	1位
3	P 4位	信明中学校B	2-3	0-3		0-2	2	3位

※3・4位リーグは、全て11ポイント3ゲームスマッチで、5番まで行います。勝率計算は、勝敗が決まった時点で行う。