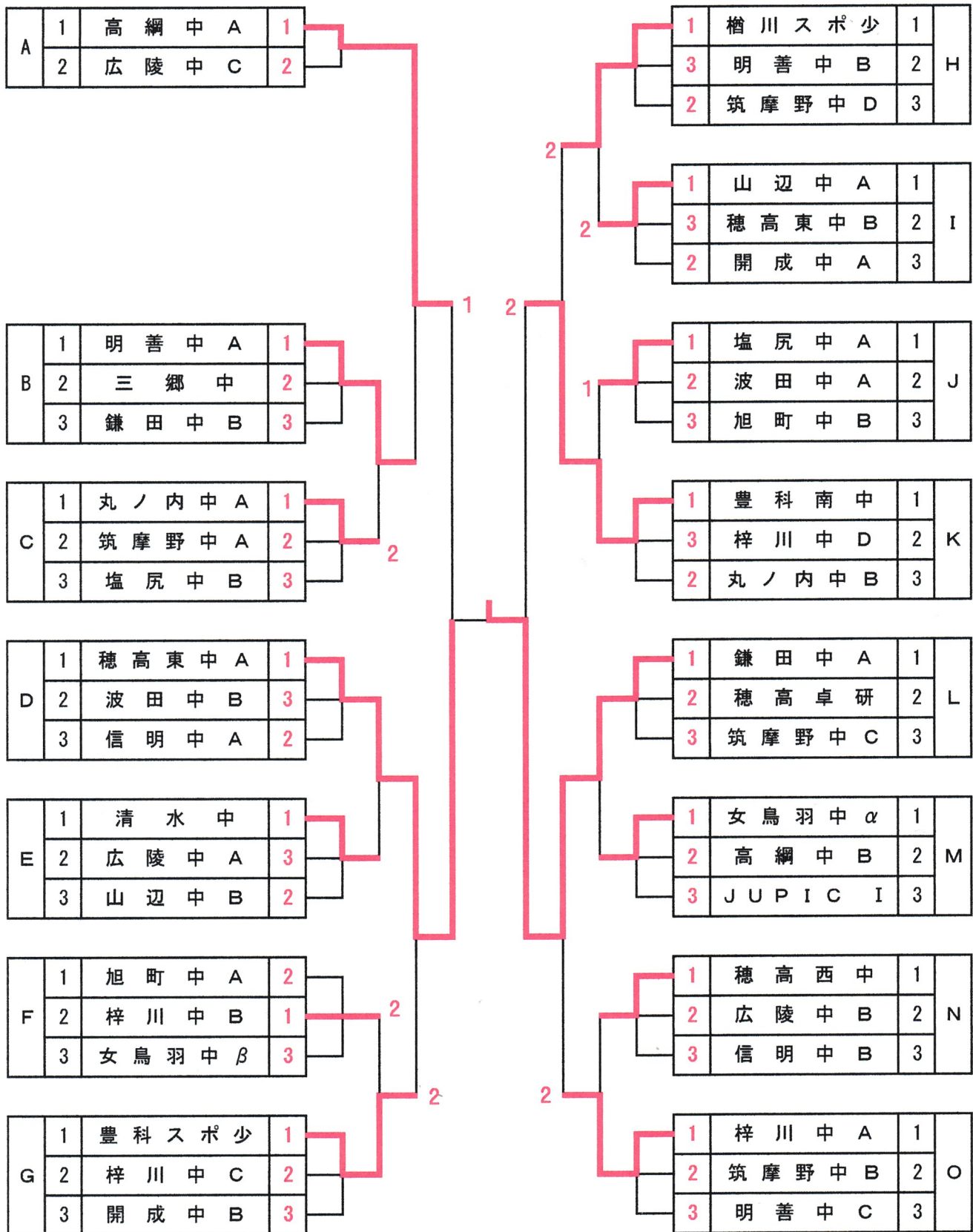


ジュニア 男子 予選リーグ 決勝トーナメント

第26回中信会長杯ジュニア卓球大会
平成30年12月1日

試合順 ① 2-3 ② 1-3 ③ 1-2



※予選リーグは、全て11ポイント3ゲームスマッチで、5番まで行います。勝率計算は、勝敗が決まった時点で行う。

※予選リーグの1位は（決勝トーナメント）5ゲームスマッチ、3点先取とします。

ジュニア 男子 2位リーグ

第26回中信会長杯ジュニア卓球大会
平成30年12月1日

試合順 ① 2-3 ② 1-3 ③ 1-2

チーム名			1	2	3	勝敗	得点	順位	
P	1	A 2位	/	1-3	1-3	0-2	2	3位	
	2	B 2位		3-1	/	3-1	2-0	4	1位
	3	C 2位		3-1		1-3	1-1	3	2位

チーム名			1	2	3	勝敗	得点	順位	
Q	1	D 2位	/	2-3	0-3	0-2	2	3位	
	2	E 2位		3-2	/	0-3	1-1	3	2位
	3	F 2位		3-0		3-0	2-0	4	1位

チーム名			1	2	3	勝敗	得点	順位	
R	1	G 2位	/	3-0	0-3	1-1	3	2位	
	2	H 2位		0-3	/	1-3	0-2	2	3位
	3	I 2位		3-0		3-1	2-0	4	1位

チーム名			1	2	3	勝敗	得点	順位	
S	1	J 2位	/	3-0	3-0	2-0	4	1位	
	2	K 2位		0-3	/	1-3	0-2	2	3位
	3	L 2位		0-3		3-1	1-1	3	2位

チーム名			1	2	3	勝敗	得点	順位	
T	1	M 2位	/	3-2	3-1	2-0	4	1位	
	2	N 2位		2-3	/	3-1	1-1	3	2位
	3	O 2位		1-3		1-3	0-2	2	3位

※2位リーグは、全て11ポイント3ゲームスマッチで、5番まで行います。勝率計算は、勝敗が決まった時点で行う。

ジュニア 男子 3位リーグ

第26回中信会長杯ジュニア卓球大会
平成30年12月1日

試合順 ① 2-3 ② 1-3 ③ 1-2

チーム名			1	2	3	勝敗	得点	順位
U	1	B 3位	鎌田中B	1-3	-	0-1	1	2位
	2	C 3位						

チーム名			1	2	3	勝敗	得点	順位					
V	1	D 3位	波田中B	1-3	0-3	0-2	2	3位					
	2	E 3位							3-1	2-3	1-1	3	2位
	3	F 3位							3-0	3-2	2-0	4	1位

チーム名			1	2	3	勝敗	得点	順位					
W	1	G 3位	開成中B	1-3	1-3	0-2	2	3位					
	2	H 3位							3-1	3-2	2-0	4	1位
	3	I 3位							3-1	2-3	1-1	3	2位

チーム名			1	2	3	勝敗	得点	順位					
X	1	J 3位	旭町中B	1-3	3-2	1-1	3	3位					
	2	K 3位							3-1	1-3	1-1	3	2位
	3	L 3位							2-3	3-1	1-1	3	1位

チーム名			1	2	3	勝敗	得点	順位					
Y	1	M 3位	JUPIC I	3-1	3-1	2-0	4	1位					
	2	N 3位							1-3	2-3	0-2	2	3位
	3	O 3位							1-3	3-2	1-1	3	2位

※3位リーグは、全て11ポイント3ゲームスマッチで、5番まで行います。勝率計算は、勝敗が決まった時点で行う。